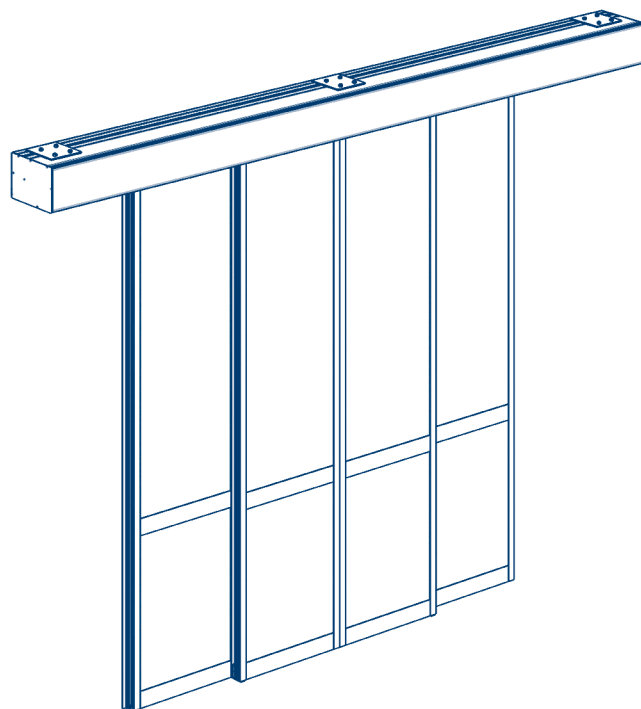


Общая информация	2
Правила безопасности	2
Конструкция телескопической двери	3
Комплектация	4
Монтаж телескопической двери	11
Датчик движения. Установка и настройка	28
Контроллер	28
Шестирежимный переключатель	33
Работа телескопической двери	37
Диагностика неисправностей	37

Телескопическая дверь с приводом AD-SP-Telescope



1. ОБЩАЯ ИНФОРМАЦИЯ

Настоящее руководство предназначено для ознакомления обслуживающего персонала с устройством, эксплуатацией и техническим обслуживанием телескопической двери с приводом AD-SP-Telescope (далее — изделие). Изготовитель не осуществляет непосредственного контроля за размещением, эксплуатацией и обслуживанием изделия. Всю ответственность за безопасность эксплуатации и техническое об-

служивание изделия несет оператор. Оператор несет ответственность за соблюдение правил инструкции перед началом эксплуатации изделия. Установку, эксплуатацию и техническое обслуживание должен проводить только квалифицированный персонал. Изготовитель оставляет за собой право вносить изменения в конструкцию без предварительного уведомления.

Таблица 1.1. Технические характеристики телескопической двери

Параметр	Описание	
Конструкция телескопа	Односторонняя (левая/правая)	Двусторонняя
Направление открывания	Обе створки влево или вправо	По две створки влево и вправо
Масса створки	2 × 100 кг	4 × 90 кг
Ширина створки	482–1 532 мм	320–770 мм
Напряжение	AC 90–250V, 50–60Hz	
Скорость открывания	20–70 см/с (регулируется)	
Скорость закрывания	20–60 см/с (регулируется)	
Время в открытом положении	0–60 с (регулируется)	
Усилие ручного открывания	< 40 Н	< 50 Н
Двигатель	24 В, 100 Вт, 2 300 об/мин, бесщеточный двигатель постоянного тока	
Диапазон рабочих температур	-20...+70 °C	

2. ПРАВИЛА БЕЗОПАСНОСТИ

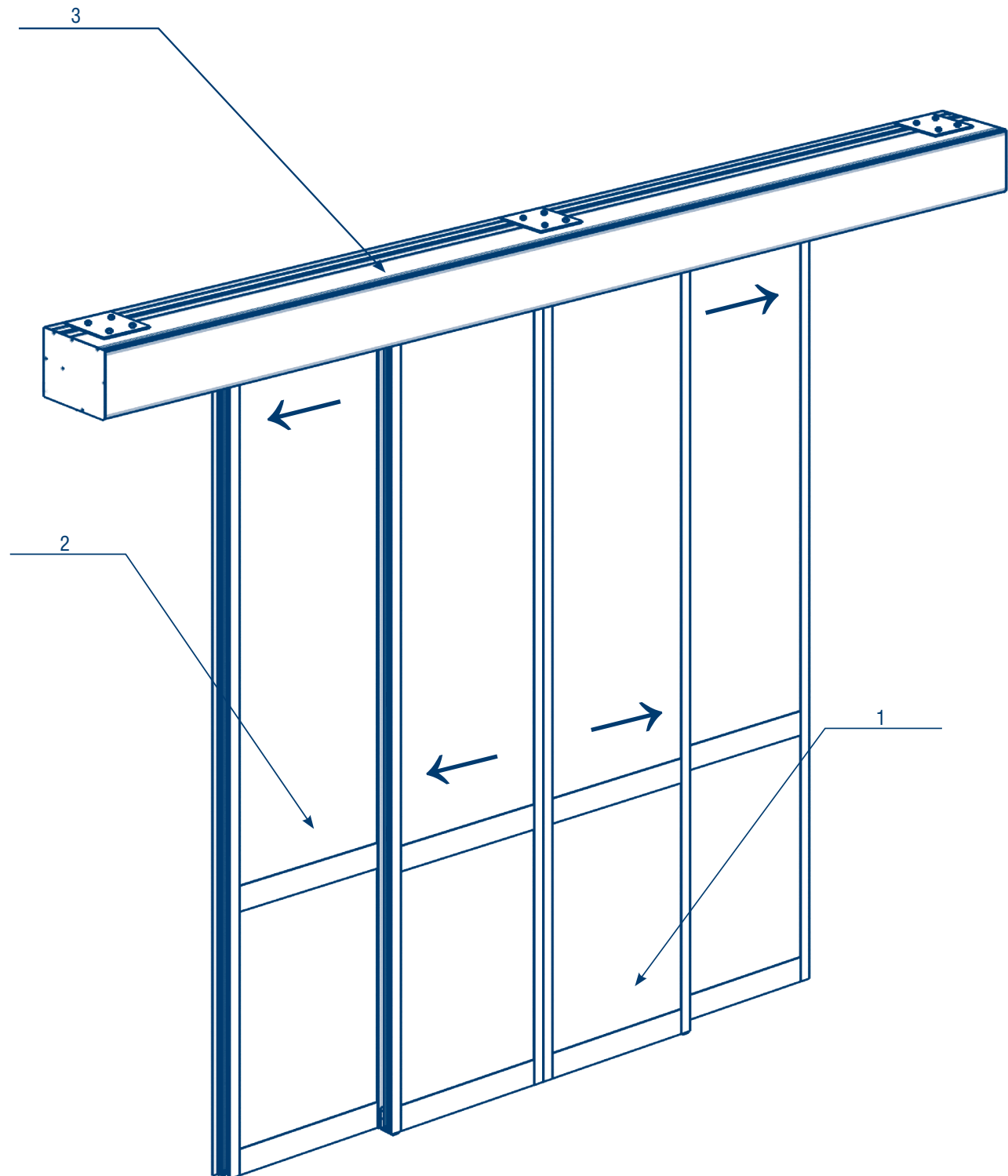
- Монтаж и настройка оборудования должны выполняться в соответствии с указаниями, приведенными в настоящей инструкции. Несоблюдение рекомендаций может привести к пожару или поражению электрическим током.
- Во время установки не допускайте прохода пешеходов через дверной проем, так как случайное падение каких-либо инструментов может привести к травмам.
- Никогда не вносите изменений в конструкцию дверей. Это может стать причиной пожара, поражения электрическим током и выхода оборудования из строя.
- Следите за тем, чтобы параметры подаваемого напряжения и частоты строго соответствовали техническим характеристикам оборудования. В противном случае может произойти пожар или поражение электрическим током.
- Датчик должен быть установлен и отрегулирован.
- Если диапазон обнаружения слишком мал, то пешеходы могут столкнуться с дверью или быть зажаты ею, что приведет к телесным повреждениям. Установите фотоэлемент так, чтобы обеспечить достаточный диапазон обнаружения.
- Никогда не используйте дверное полотно с превышением указанного веса, так как это может привести к повреждениям и преждевременному износу оборудования.
- Используйте аккумуляторную батарею только после полной зарядки в течение 24 часов. Срок службы батареи составляет 3–5 лет при температуре окружающей среды от 0 до +40 °C.
- Если после 24-х часов зарядки батарея все равно не работает, срок ее службы истек. Немедленно замените батарею. Проверяйте батареи каждые полгода.

▲ ВНИМАНИЕ!

- Не устанавливайте дверь в помещениях с высокой влажностью, вибрациями или агрессивными газами, так как это может привести к пожару, поражению электрическим током или выходу оборудования из строя.
- Не прекращайте подачу питания во время движения двери. Это может привести к травмированию пешехода.
- Всегда используйте предупреждающие наклейки на двери. Их отсутствие может привести к столкновению пешехода с дверным полотном и стать причиной травмы.
- Никогда не подключайте к блоку управления электрические приборы с мощностью > 300 мА 24 В, это может стать причиной пожара.

3. КОНСТРУКЦИЯ ТЕЛЕСКОПИЧЕСКОЙ ДВЕРИ

Рис. 3.1. Общий вид двери



1. Внутренние створки
2. Внешние створки
3. Короб с приводом AD-SP-Telescope

4. КОМПЛЕКТАЦИЯ

4.1. КОМПЛЕКТАЦИЯ ПРИВОДА AD-SP-TELESCOPE И КОРОБА ТЕЛЕСКОПА

Рис. 4.1.1. Разнесенный вид

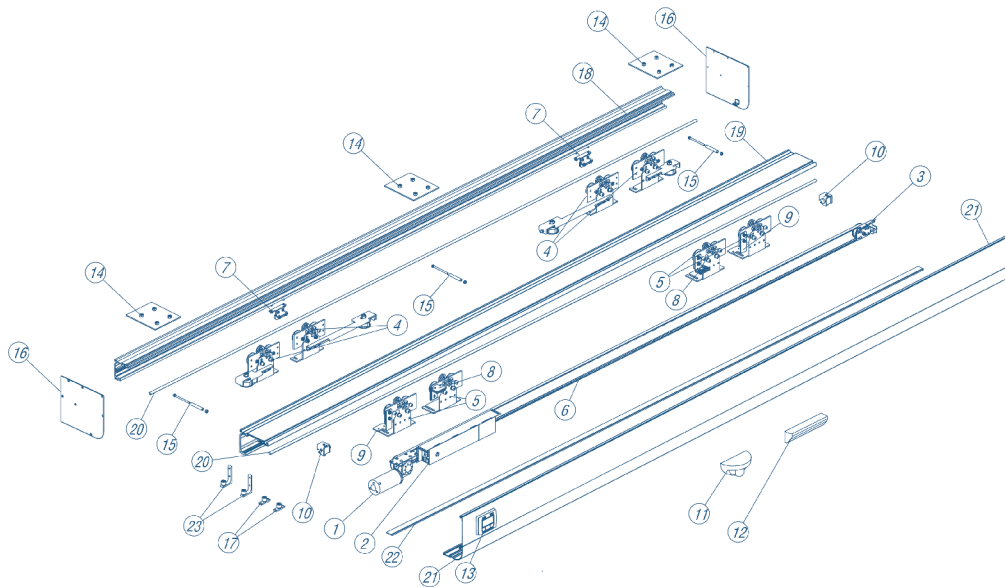


Таблица 4.1.1. Перечень комплектующих

№	Наименование	Артикул	Количество	Примечание
1	Мотор	ad-01sp	1	
2	Контроллер	ad-03sp	1	
3	Натяжной ролик	ad-14sp	1	
4	Каретки для внешних створок в сборе с поводками	ad-15TEL (OUT)	4	2*
5	Каретки для внутренних створок	ad-15TEL (IN)	4	2*
6	Зубчатый ремень, 10 м	ad-17	1	
7	Держатель ремня нижний	ad-47TEL	2	1*
8	Держатель ремня основной	ad-20SP	2	1*
9	Держатель ремня на внешнюю створку	ad-20TEL	2	1*
10	Стопор	ad-19TEL	2	2*
11	Датчик движения	ad-06	1	
12	Датчик комбинированный движения и безопасности	ad-34	1	
13	Переключатель режимов работы с дисплеем	ad-08sp	1	
14	Монтажная пластина		3	
15	Стягивающие болты		3	
16**	Крышка торцевая короба	ad-16SPTEL	2	
17**	Направляющая в пол	tpp-001-32d	2	1*
18**	Профиль несущий основной	ahds35 2022	1	
19**	Профиль несущий вспомогательный	ahds35 2021	1	
20**	Рельс короба	ahds35 2023	2	
21**	Крышка короба	ahds35 2019-2020	1	
22**	Щетка в крышку короба	ad-25	1	
23**	Направляющая угловая	tpp-001-32e	2	1*

* Количество деталей, используемых в одностороннем телескопе.

** Позиции 16–23 — комплектующие короба телескопа.

Таблица 4.1.2. Дополнительное оборудование

№	Наименование	Артикул	Примечание
1	Замок для телескопических дверей	ad-07SP-TEL	опция
2	Аккумуляторная батарея	AD-27	опция
3	Кнопка аварийной остановки	STOP	опция
4	Бесконтактная инфракрасная кнопка	AD-31	опция

4.2. СЕЧЕНИЯ ТЕЛЕСКОПА

Рис. 4.2.1. Вертикальный разрез

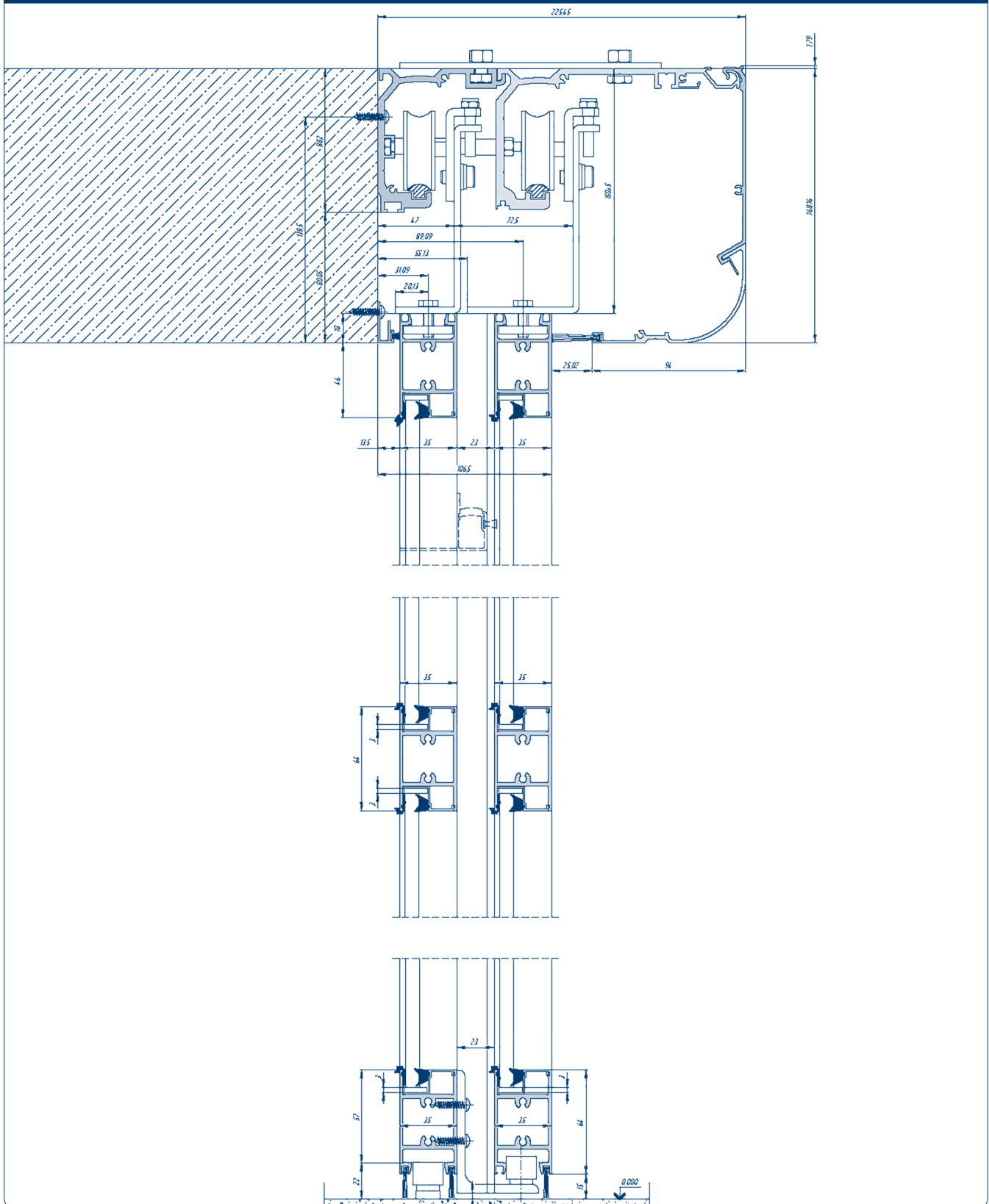


Рис. 4.2.2. Вертикальный разрез с фрамугой

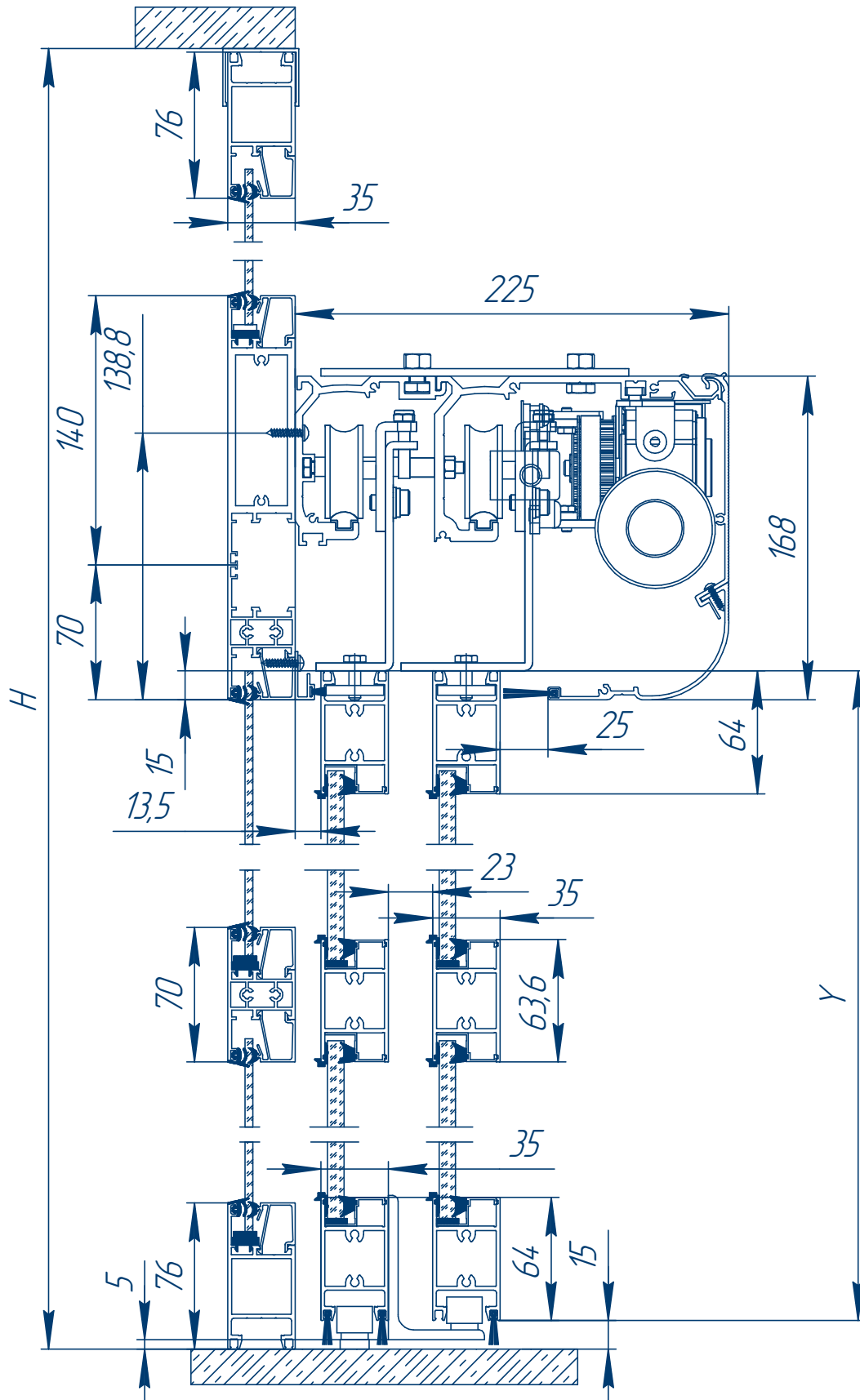


Рис. 4.2.3. Горизонтальный разрез двустороннего телескопа

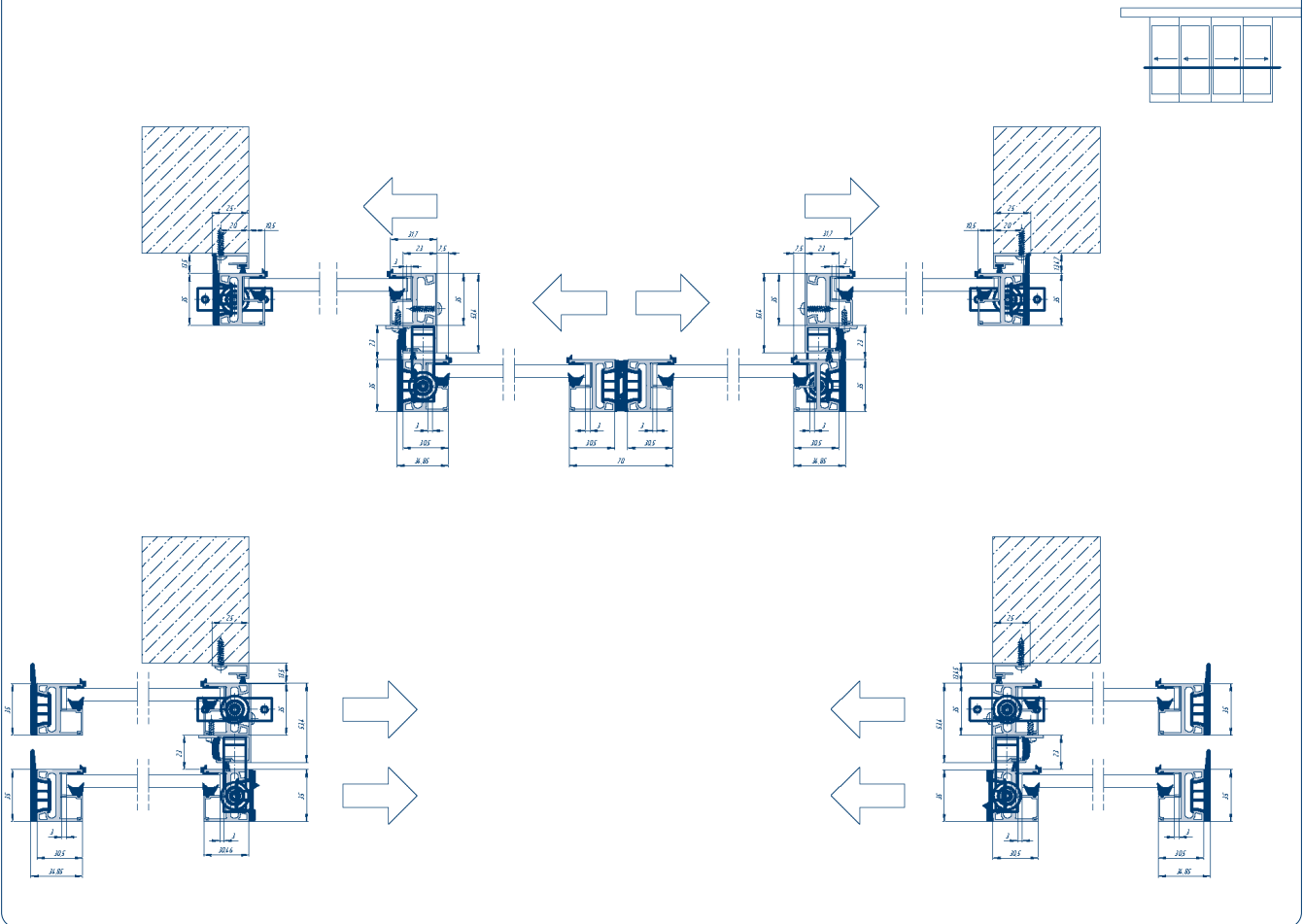
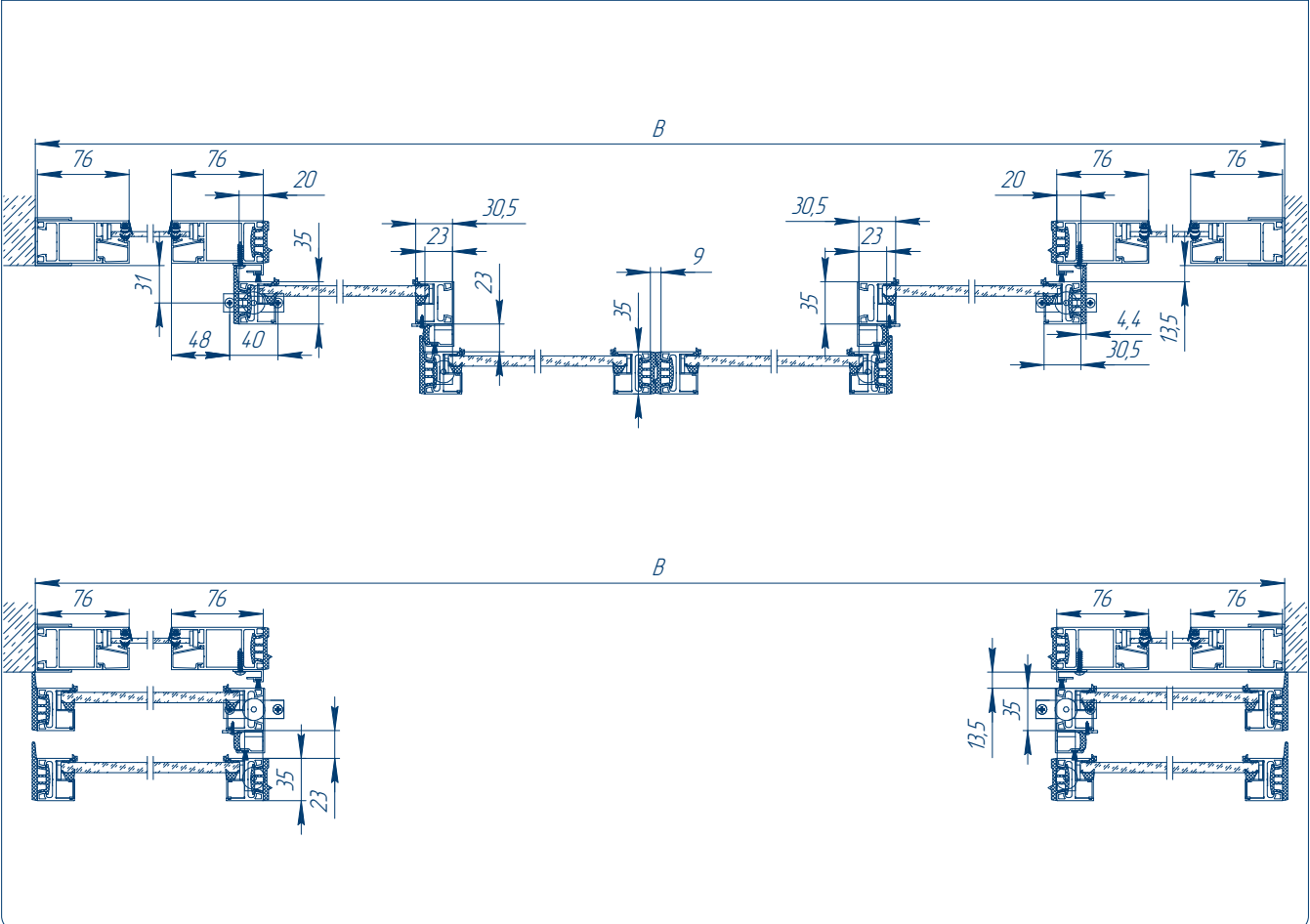


Рис. 4.2.4. Горизонтальный разрез двустороннего телескопа с фрамугой и неподвижными створками



4.3. КОМПЛЕКТАЦИЯ СТВОРКИ ОБЛЕГЧЕННОЙ

Рис. 4.3.1. Разнесенный вид

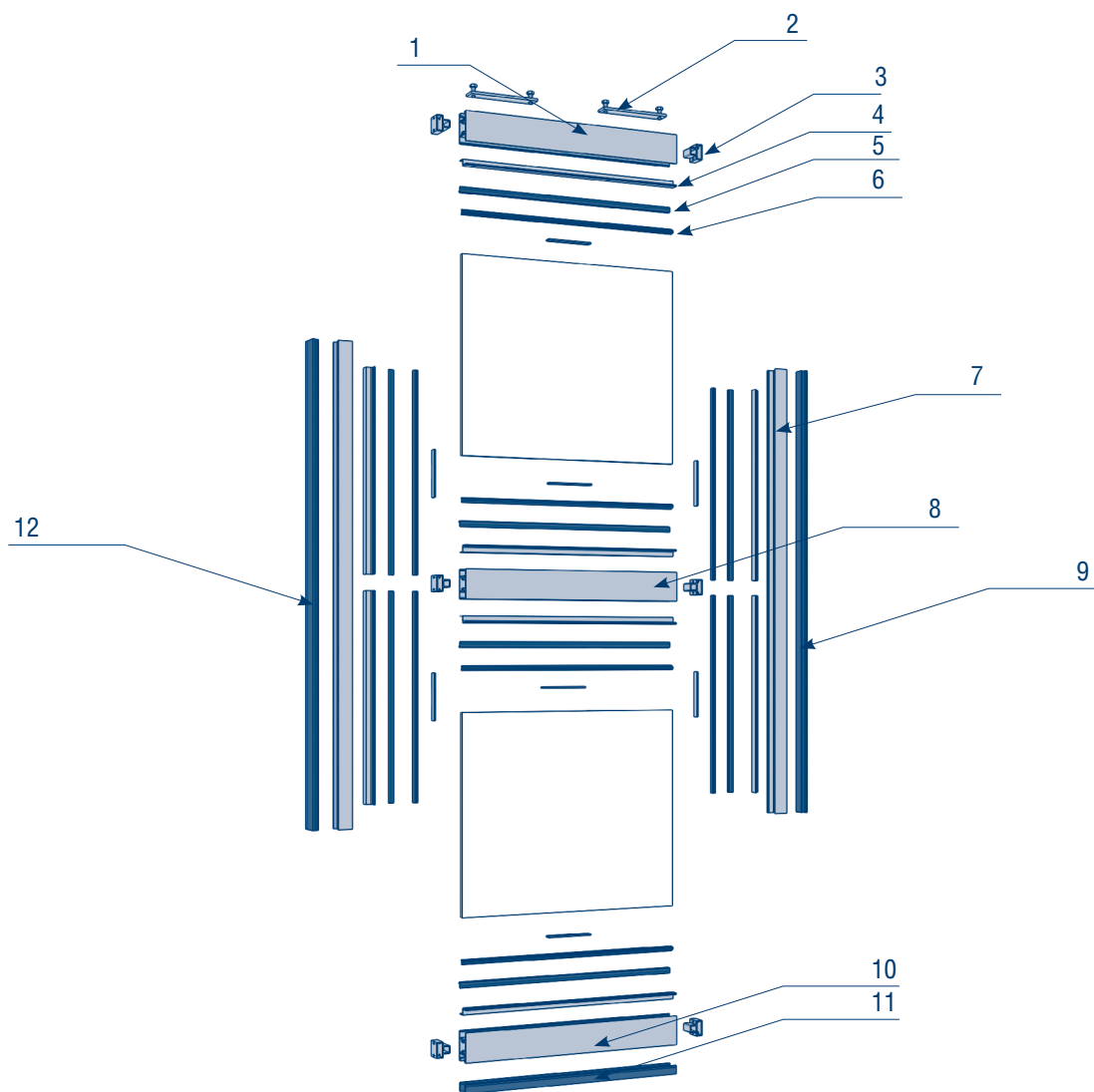


Таблица 4.3.1. Перечень комплектующих

№	Наименование	Артикул
1	Профиль створки горизонтальный 64 × 35 мм	AHDS35 0108BP/M
2	Комплект закладных пластин	AD100-KIT
3	Закладная ригеля	DH-DS35 PM
4	Профиль «штапик»	AHDS35 0309BP/M
5	Уплотнитель внешний	ALOP92
6	Уплотнитель внутренний под заполнение	ALOP91
7	Профиль створки вертикальный 30 × 35 мм	AHDS35 0106BP/M
8	Профиль «импост» двери 64 × 35 мм	AHDS35 0109BP/M
9	Уплотнитель центральный подвижной створки	ALOP15
10	Профиль створки горизонтальный 64 × 35 мм	AHDS35 0108BP/M
11	Щетка для входных групп	AD-35
12	Уплотнитель боковой подвижной створки	ALOP16
13	Рихтовочная подкладка под заполнение 8, 9 мм/24 мм	131-133-0314/131-133-0328

4.4. СБОРКА СТВОРОК ОБЛЕГЧЕННЫХ*

1. Вставьте закладные пластины в верхний горизонтальный сегмент, а щетки — в нижний горизонтальный сегмент.
2. Вставьте сухари в торцы горизонтальных сегментов створки.
3. Вставьте штапик (п. 4, табл. 4.3.1) в вертикальные (п. 7, табл. 4.3.1) и горизонтальные сегменты (п. 10, табл. 4.3.1) створки, если толщина заполнения 8 или 9 мм.
4. Соедините вертикальные сегменты с горизонтальными через сухарь саморезами 4,8 × 38 мм. При этом паз в вертикальных сегментах должен быть в месте соединения с нижним горизонтальным сегментом створки.
5. Закрепите каретки на закладных пластинах по краям створки.
6. При наличии импоста (п. 8, табл. 4.3.1) в створке, закрепите его на заданной высоте через сухарное соединение (п. 3, табл. 4.3.1).
7. Закончите сборку, вставив уплотнители и стекла.

* Подробную информацию о сборке облегченной створки см. в инструкции «Створка облегченная для автоматических дверей».

5. МОНТАЖ ТЕЛЕСКОПИЧЕСКОЙ ДВЕРИ

5.1. УСТАНОВКА КАРЕТОК НА ВНЕШНИЕ И ВНУТРЕННИЕ СТВОРКИ

5.1.1. ДВУСТОРОННИЙ ТЕЛЕСКОП

Установка в проем шириной от 1 200 до 1 319 мм

Рис. 5.1.1.1

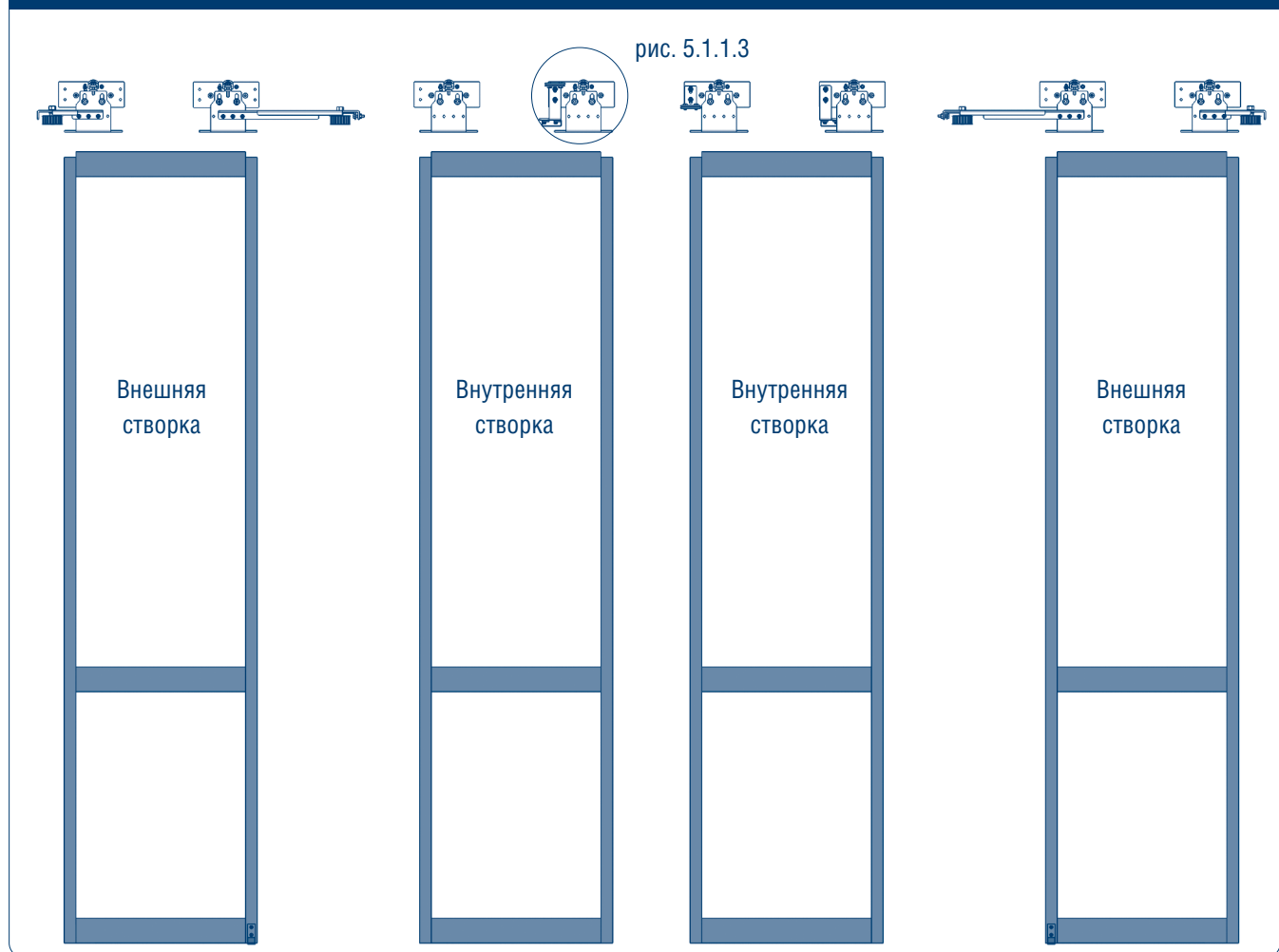


Рис. 5.1.1.2

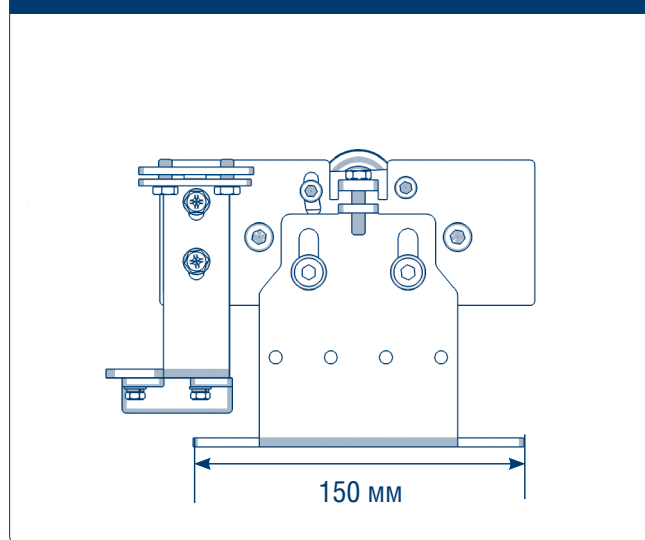
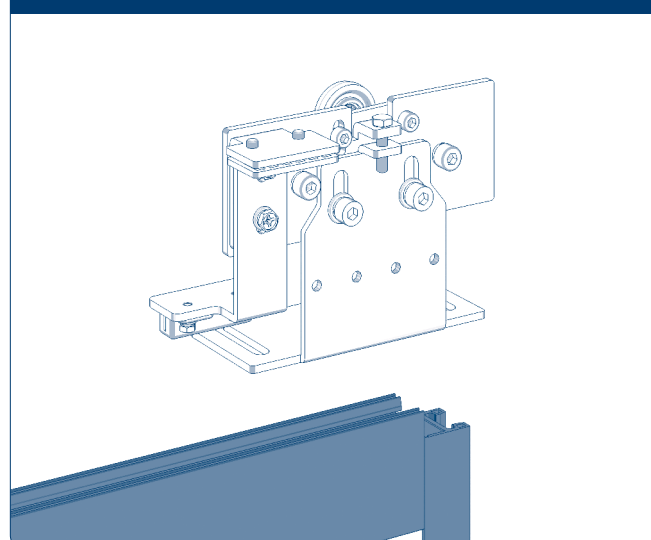
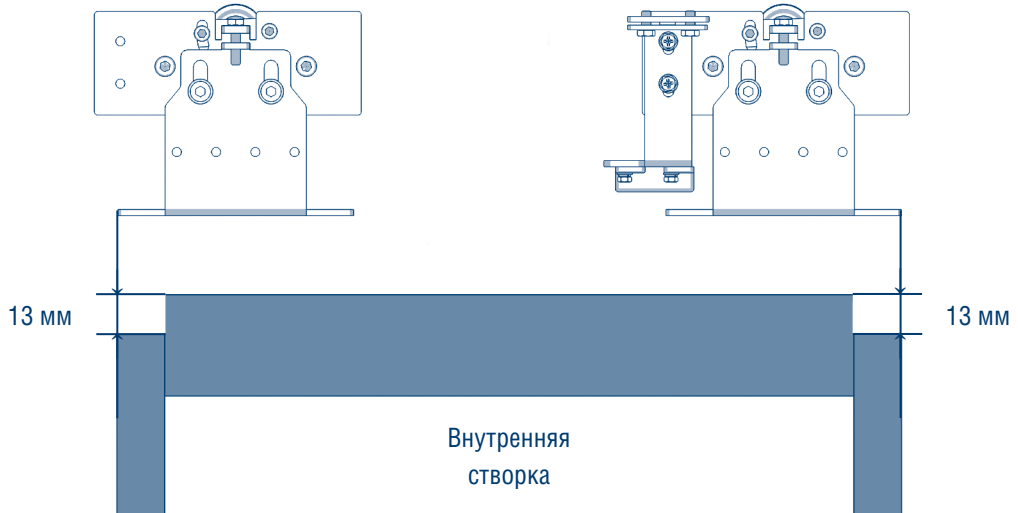


Рис. 5.1.1.3



Держатели ремня основного и на внешнюю створку устанавливаются на центральную каретку левой внутренней створки (рис. 5.1.1.3).

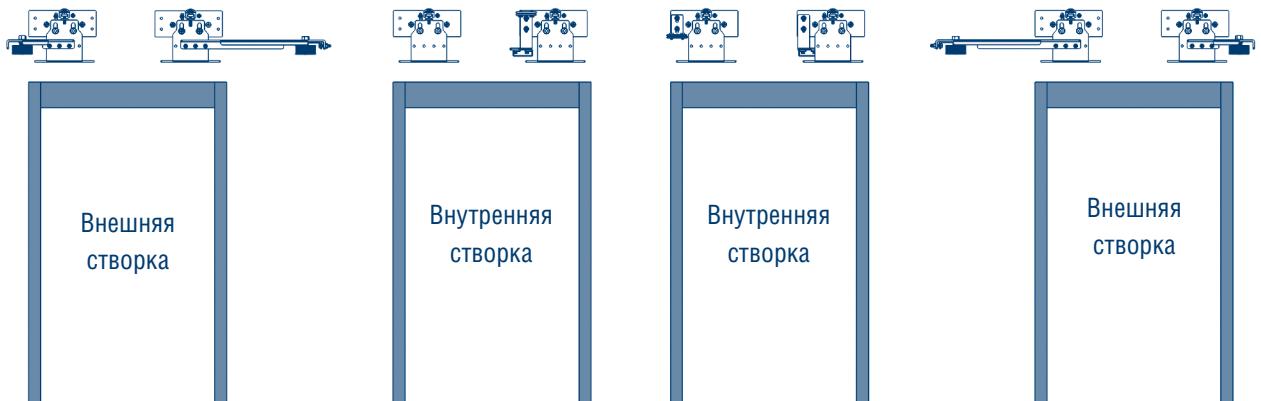
Рис. 5.1.1.4



Вертикальный профиль створки установлен на 13 мм ниже, чем высота створки для того, чтобы можно было перевести каретку в крайнее положение (левое/правое) (рис. 5.1.1.4).

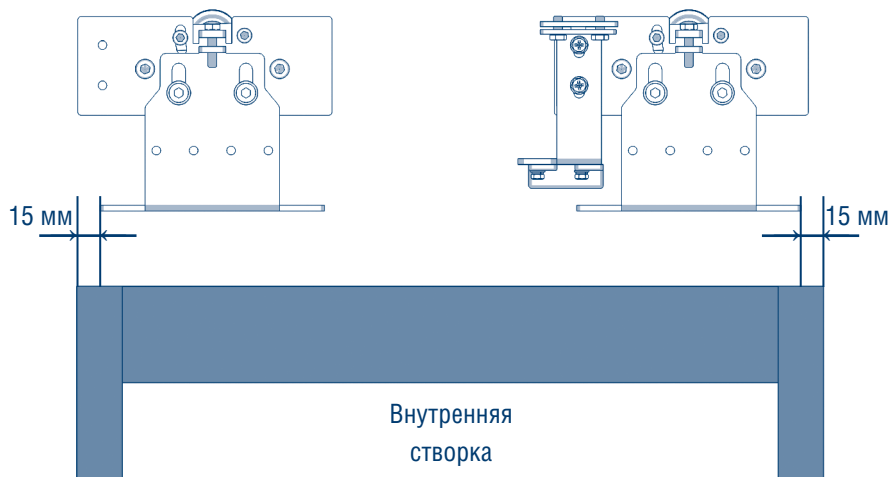
Установка в проем шириной от 1 320 до 1 499 мм

Рис. 5.1.1.5



Держатели ремня основного и на внешнюю створку устанавливаются на центральную каретку левой внутренней створки. Отступ всех кареток составляет 15 мм от края створки.

Рис. 5.1.1.6



Установка в проем шириной от 1 500 до 3 000 мм

Рис. 5.1.1.7



Отступ кареток от края створки — 15 мм, за исключением каретки, показанной на рис. 5.1.1.8.

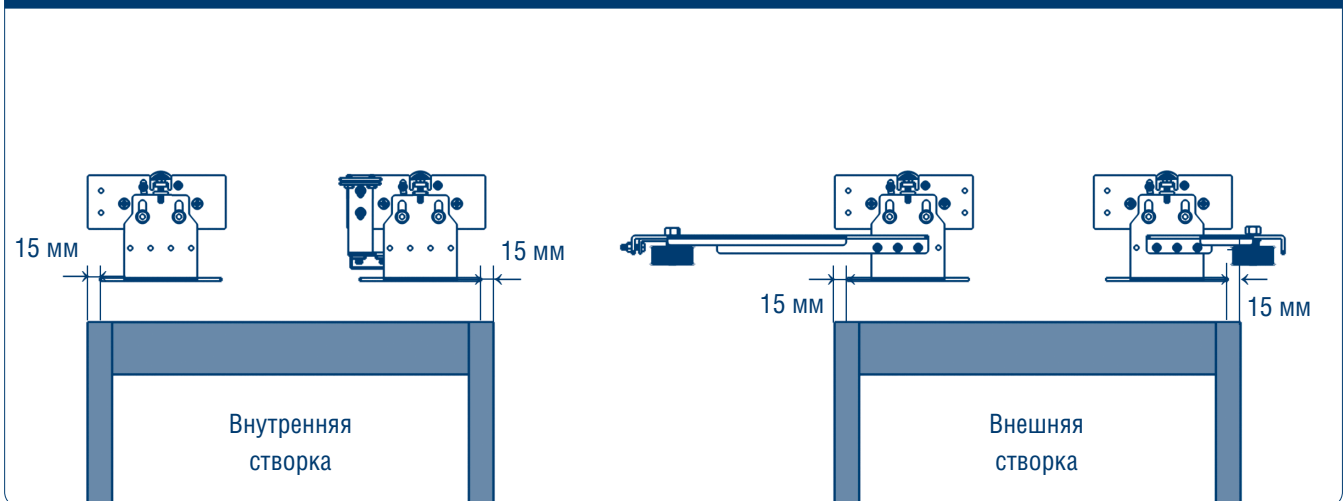
Рис. 5.1.1.8



5.1.2. ПРАВОСТОРОННИЙ ТЕЛЕСКОП

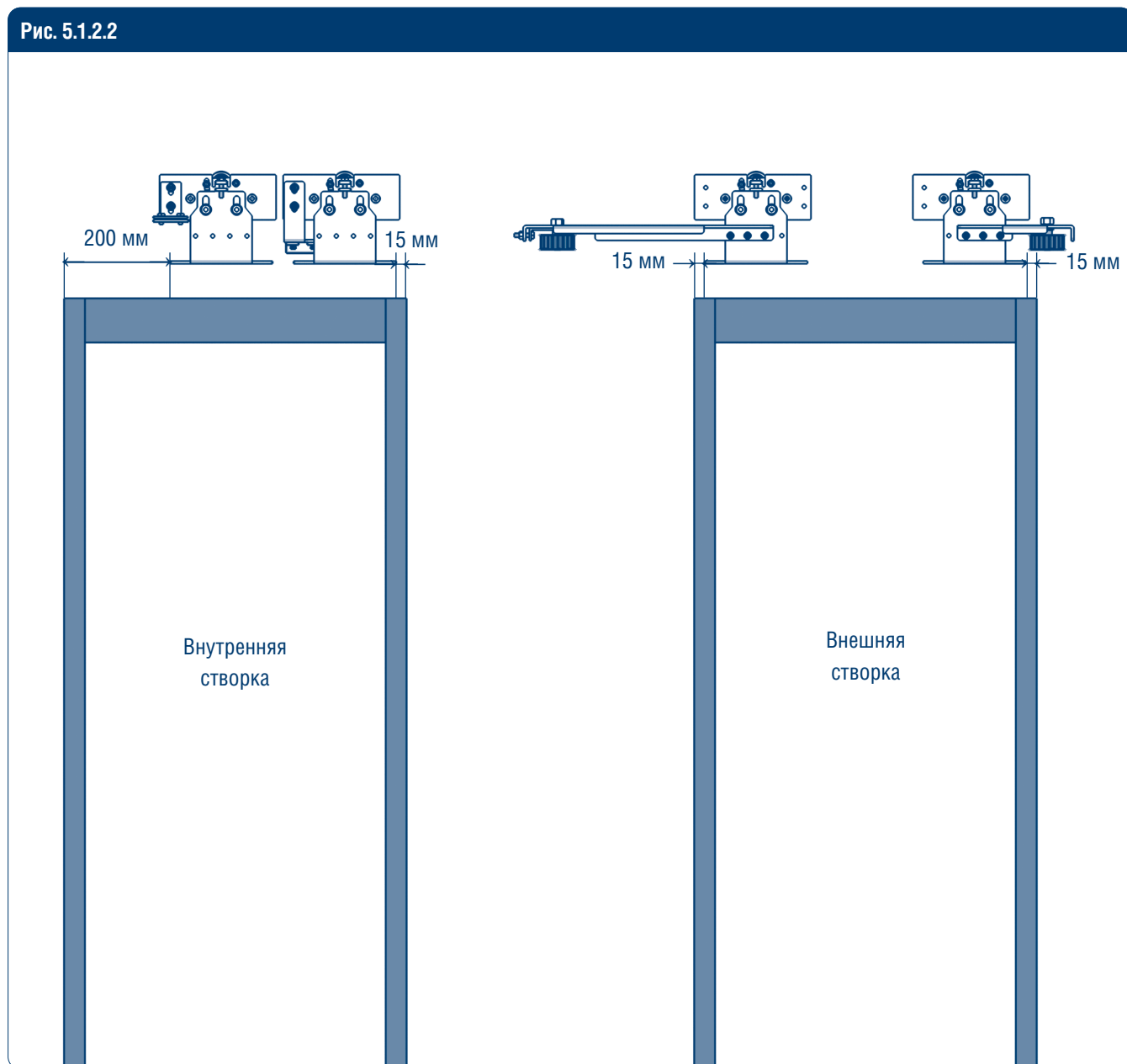
Установка в проем шириной от 900 до 1 200 мм

Рис. 5.1.2.1



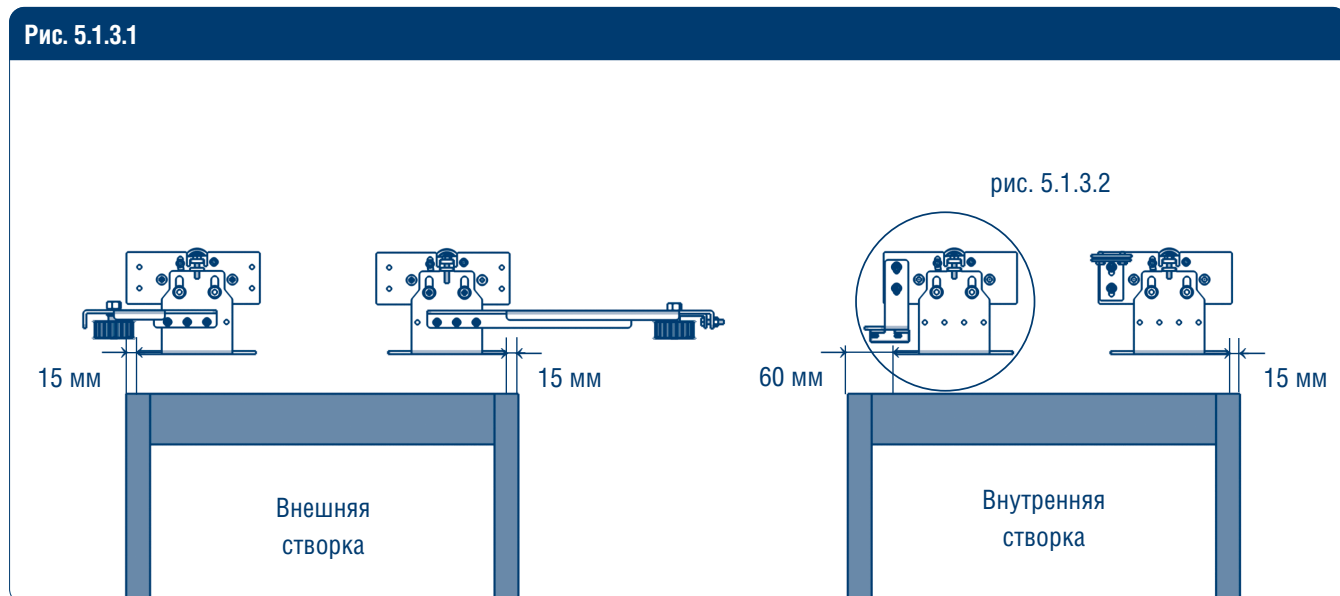
Отступ всех кареток от края створок — 15 мм.

Рис. 5.1.2.2



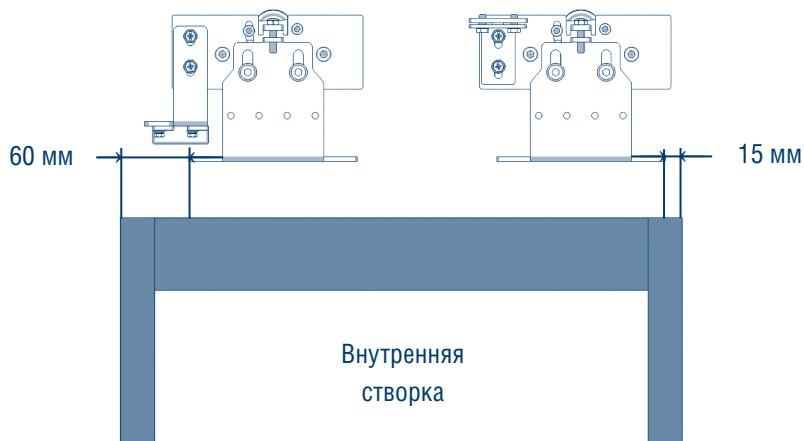
5.1.3. ЛЕВОСТОРОННИЙ ТЕЛЕСКОП

Рис. 5.1.3.1



Отступ всех кареток от края створки — 15 мм, за исключением боковой каретки (рис. 5.1.3.2).

Рис. 5.1.3.2



5.4. УСТАНОВКА ПРОФИЛЯ ПОД ФОТОЭЛЕМЕНТ И УГЛОВОЙ НАПРАВЛЯЮЩЕЙ НА ВНЕШНЮЮ СТВОРКУ

Рис. 5.4.1



В случае заполнения створки стеклом толщиной 8 или 9 мм следует закрепить профиль под фотоэлемент на профиле створки (вертикальном), выровняв верхние торцы обоих профилей саморезом (рис. 5.4.1).

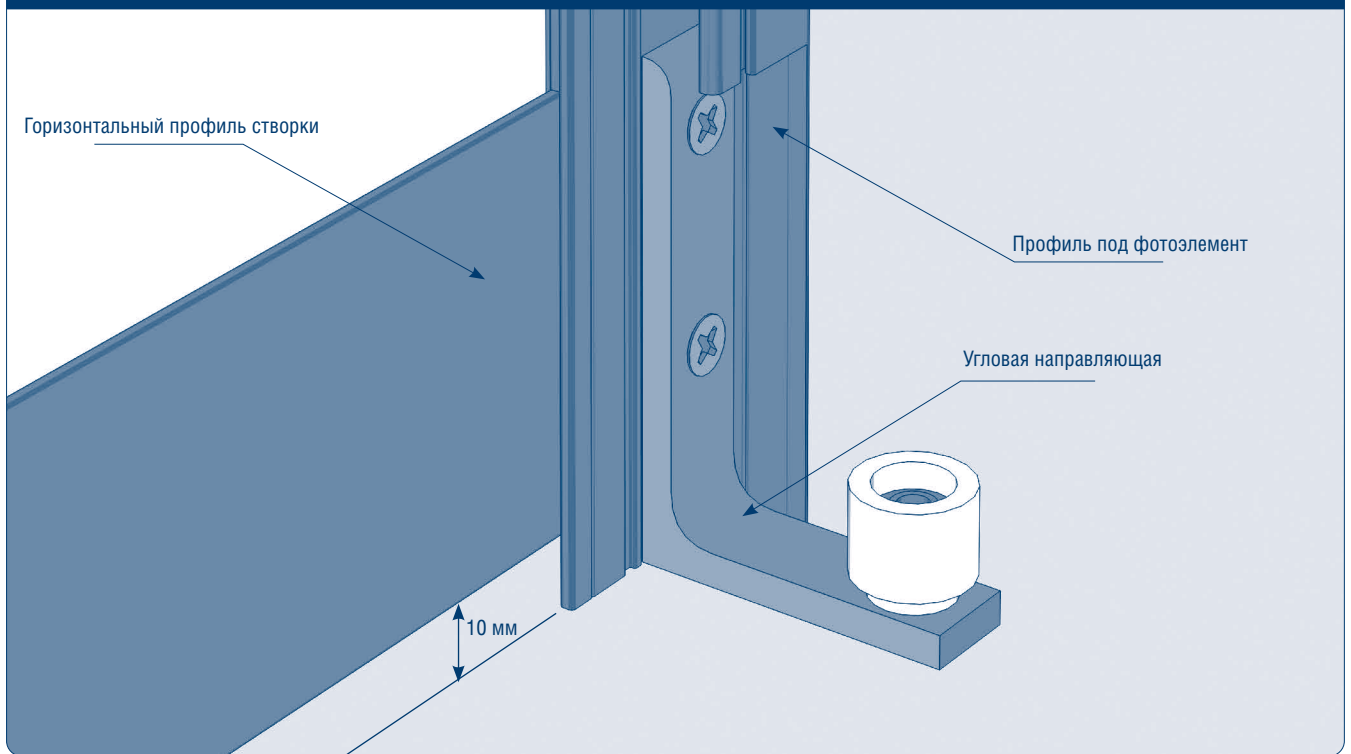
Рис. 5.4.2



В случае заполнения створки стеклопакетом толщиной 24 мм следует закрепить профиль под фотоэлемент на профиле створки (вертикальном) саморезом под углом, выровняв верхние торцы обоих профилей (рис. 5.4.2).

Закрепите угловую направляющую на створке, выровняв низ направляющей и нижний торец профиля под фотоэлемент (рис. 5.4.3).

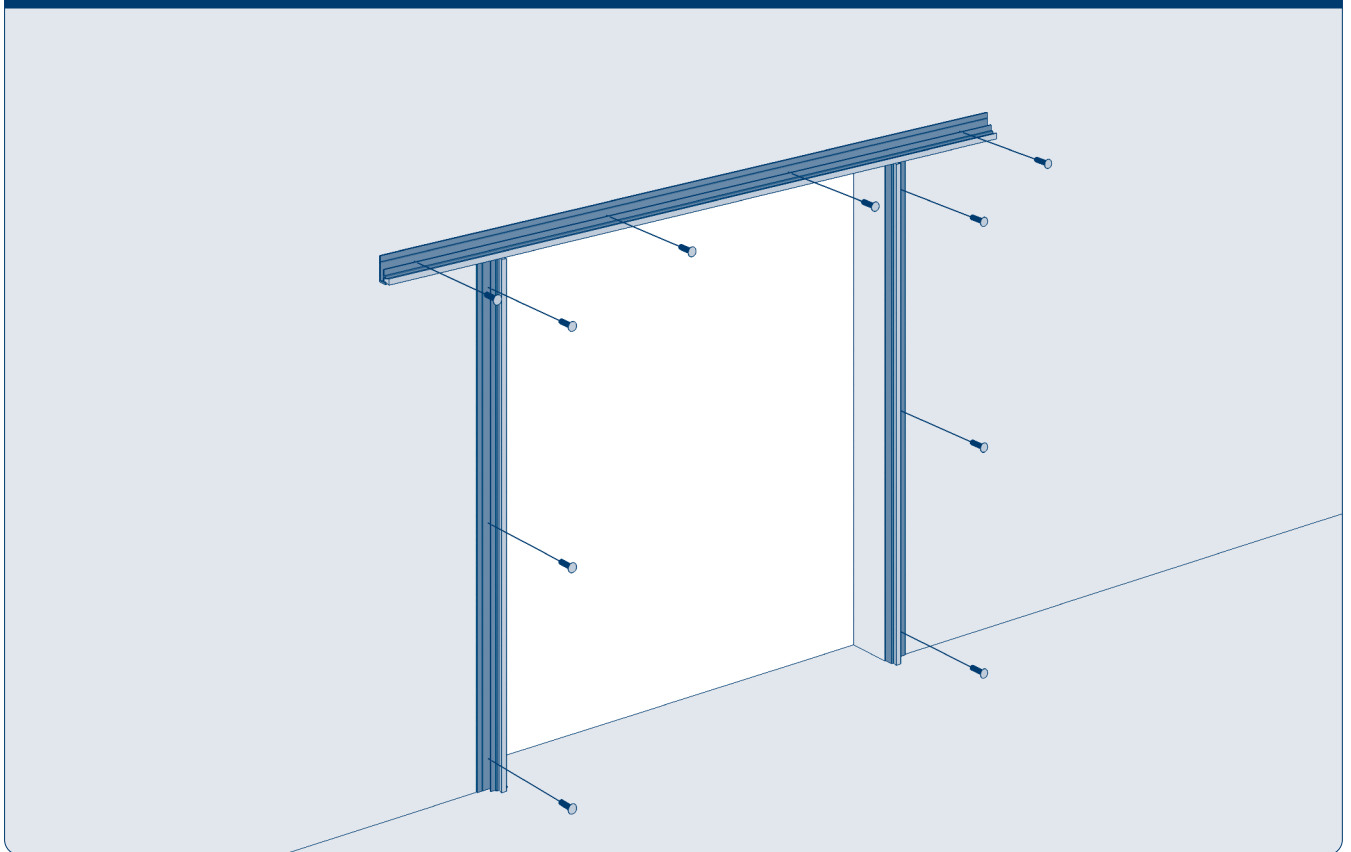
Рис. 5.4.3



Закрепите профиль под фотоэлемент и угловую направляющую ниже низа створки на 10 мм.

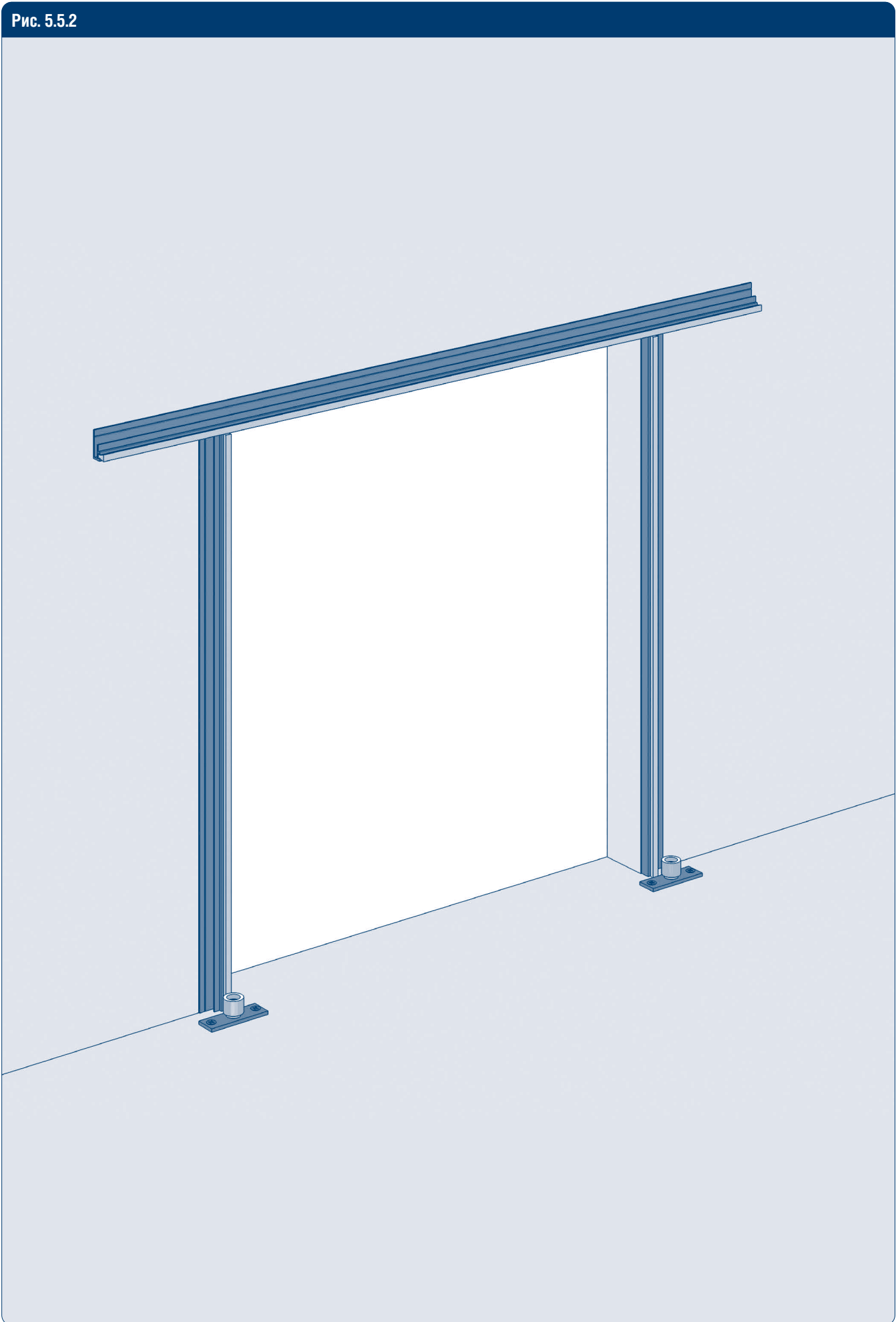
5.5. УСТАНОВКА ПРОФИЛЯ ЩЕТКОДЕРЖАТЕЛЯ ПО ПЕРИМЕТРУ ПРОЕМА И НАПРАВЛЯЮЩИХ В ПОЛ

Рис. 5.5.1

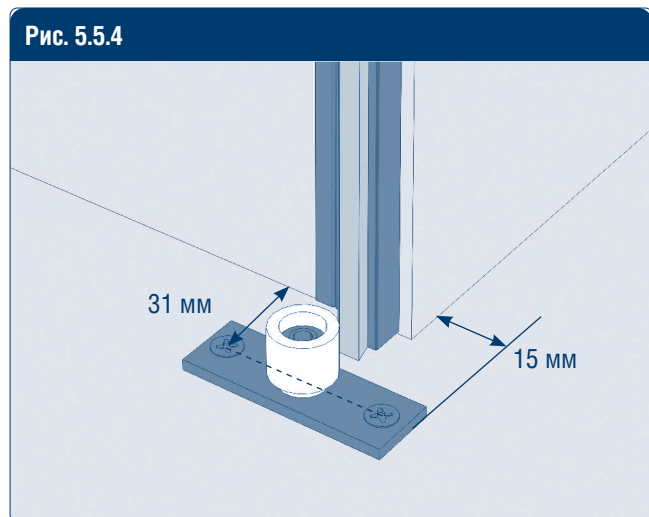
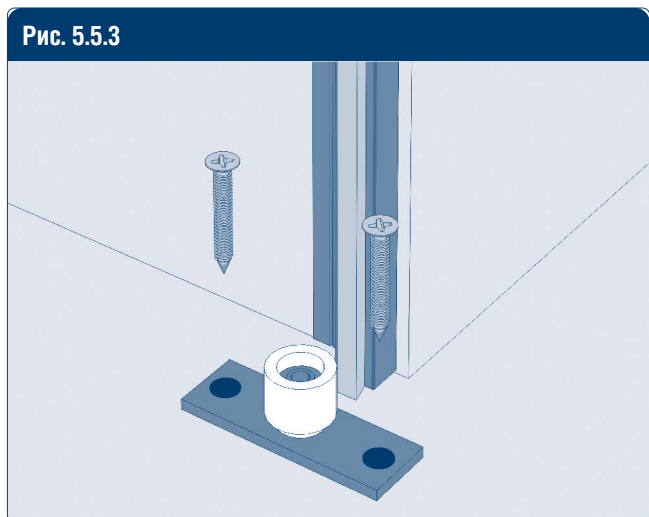


Закрепите изнутри помещения по периметру проема профиль щеткодержателя с уплотнительной щеткой (UP15) саморезами 4,2×19 мм.

Рис. 5.5.2



Закрепите направляющие в пол таким образом, чтобы ролик направляющей не просматривался в проеме (рис. 5.5.2).



Закрепите направляющие в пол саморезами 4,2×41 мм (рис. 5.5.3, 5.5.4).

5.6. УСТАНОВКА НЕСУЩИХ ПРОФИЛЕЙ КОРОБА ТЕЛЕСКОПА

Рис. 5.6.1. Общий вид короба в проеме

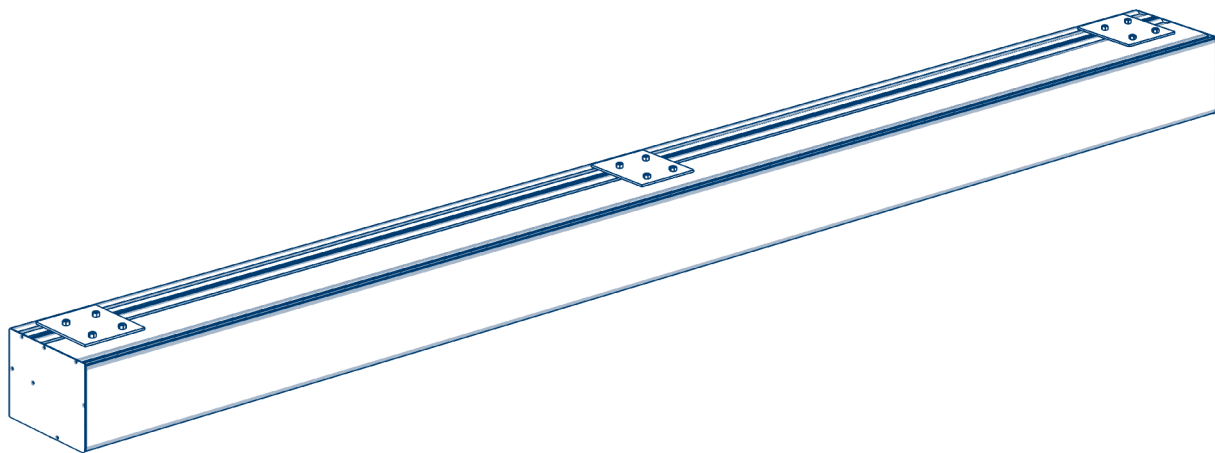
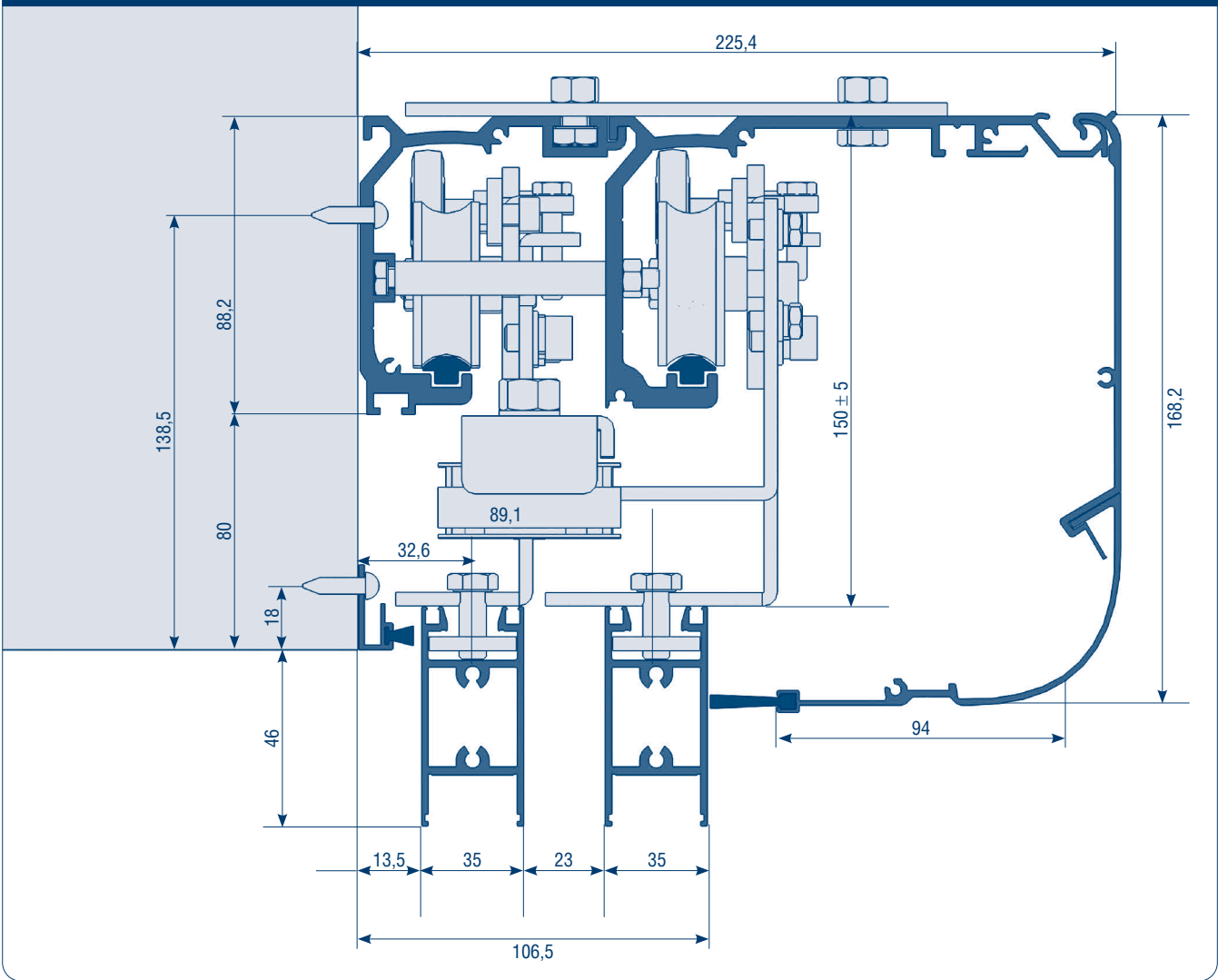
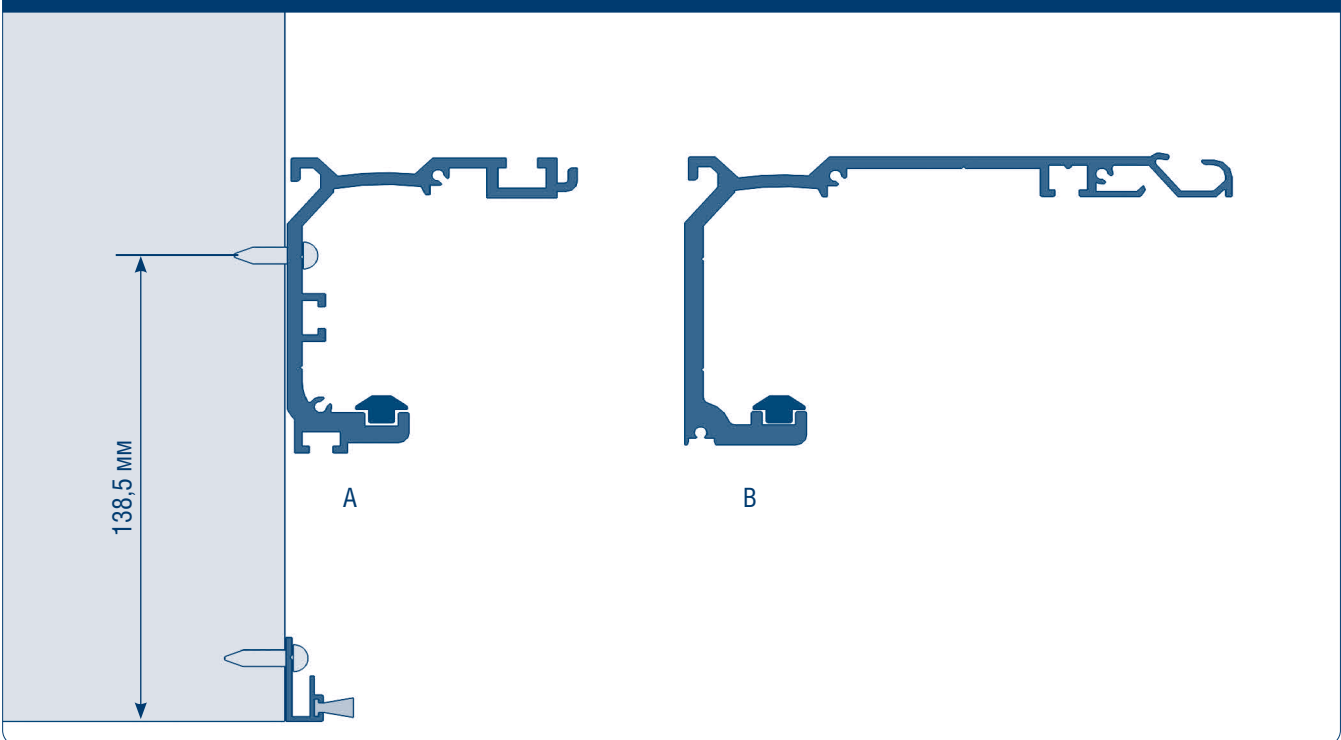


Рис. 5.6.2. Сечение короба телескопа



5.6.1. УСТАНОВКА НЕСУЩЕГО ОСНОВНОГО ПРОФИЛЯ (ПРОФИЛЬ А)

Рис. 5.6.1.1



Закрепите профиль А на притолке проема на отметке 138,5 мм от низа притолки саморезами 5,5 × 50 мм.

5.6.2. УСТАНОВКА РЕЛЬСА

Установите рельс в специальный паз профиля А и В, предварительно надев резиновый уплотнитель на рельс.

Рис. 5.6.2.1

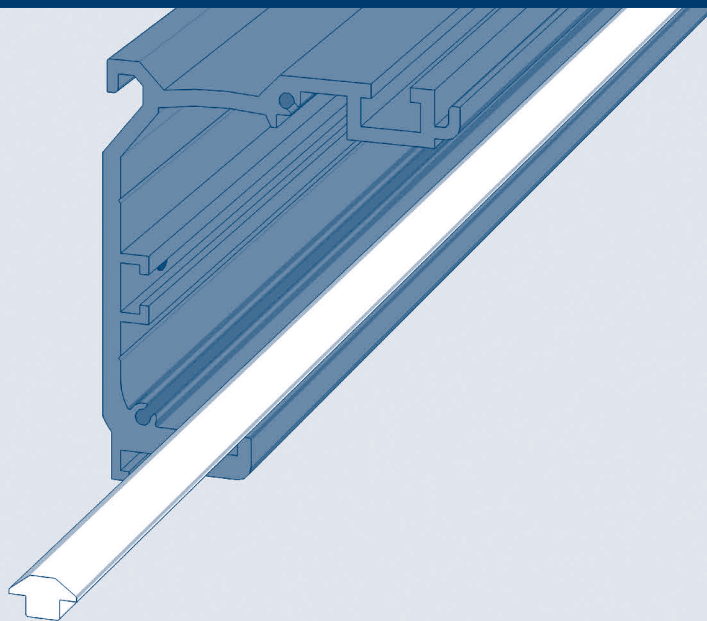
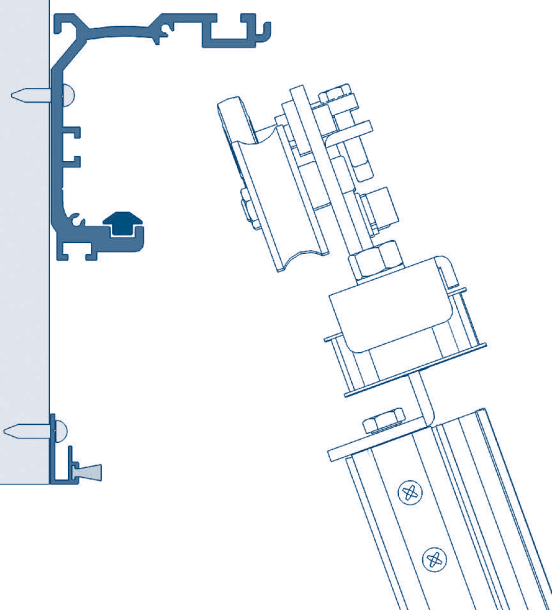


Рис. 5.6.2.2



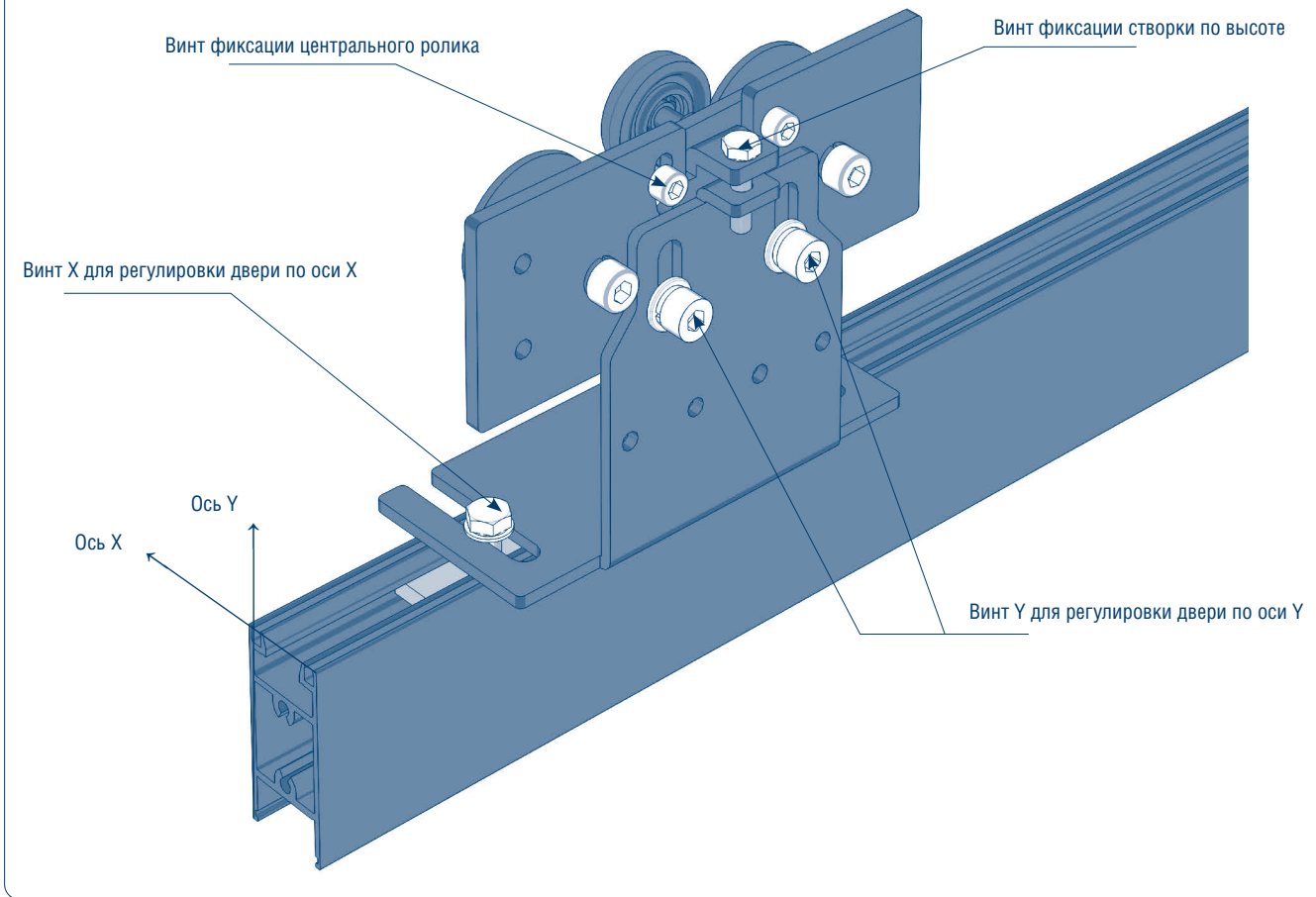
5.6.3. УСТАНОВКА ВНЕШНИХ СТВОРОК В ПРОФИЛЬ А

1. Ослабьте центральные ролики кареток на каждой створке так, чтобы они находились в самом нижнем положении.
2. Наклоните створку на 5–10°, чтобы створка свободно вошла в профиль А и села на рельс роликами кареток.
3. Убедитесь в том, что расстояние между центральным роликом каретки и потолком профиля А составляет 0,5 мм (выполните регулировку по месту), затем затяните фиксирующий винт ролика.
4. Проверьте плавность хода створки.
5. Отрегулируйте створку по высоте и по горизонтали, затяните регулировочные болты X и Y. Закрепите створки винтами фиксации.

Если створка двери перемещается с затруднениями, убедитесь в следующем:

1. Каретка закреплена на дверной створке строго вертикально.
2. Отсутствует трение между центральным роликом каретки и потолком профиля.
3. Отсутствует трение между створкой и профилем щеткодержателя.
4. Отсутствует трение между кареткой и рельсом.

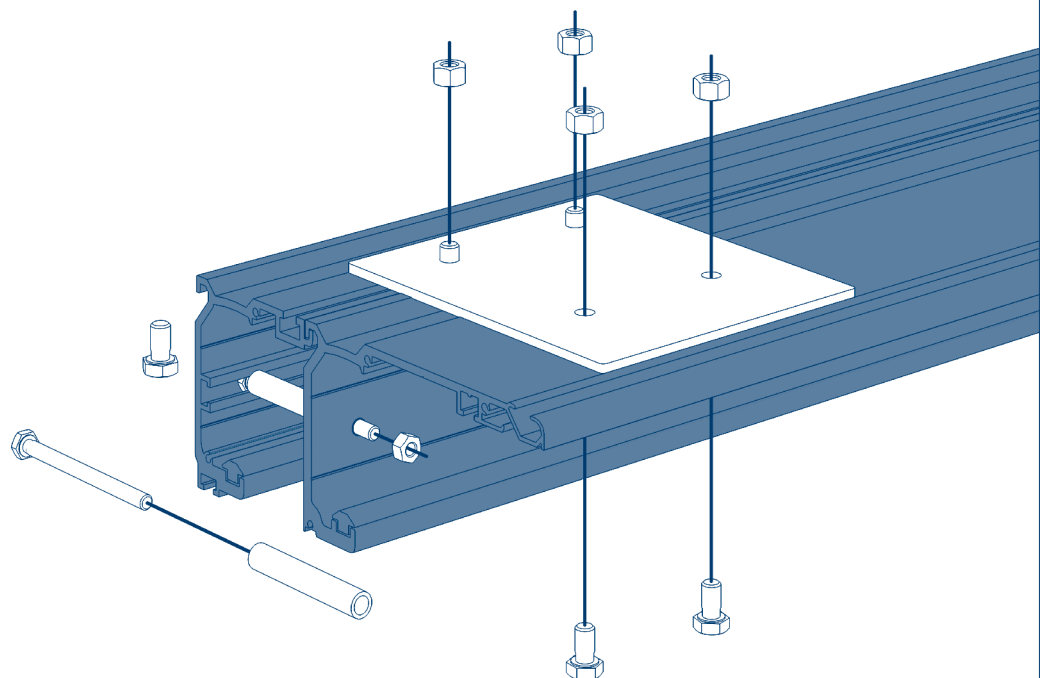
Рис. 5.6.3.1



5.6.4. УСТАНОВКА НЕСУЩЕГО ВСПОМОГАТЕЛЬНОГО ПРОФИЛЯ (ПРОФИЛЬ В)

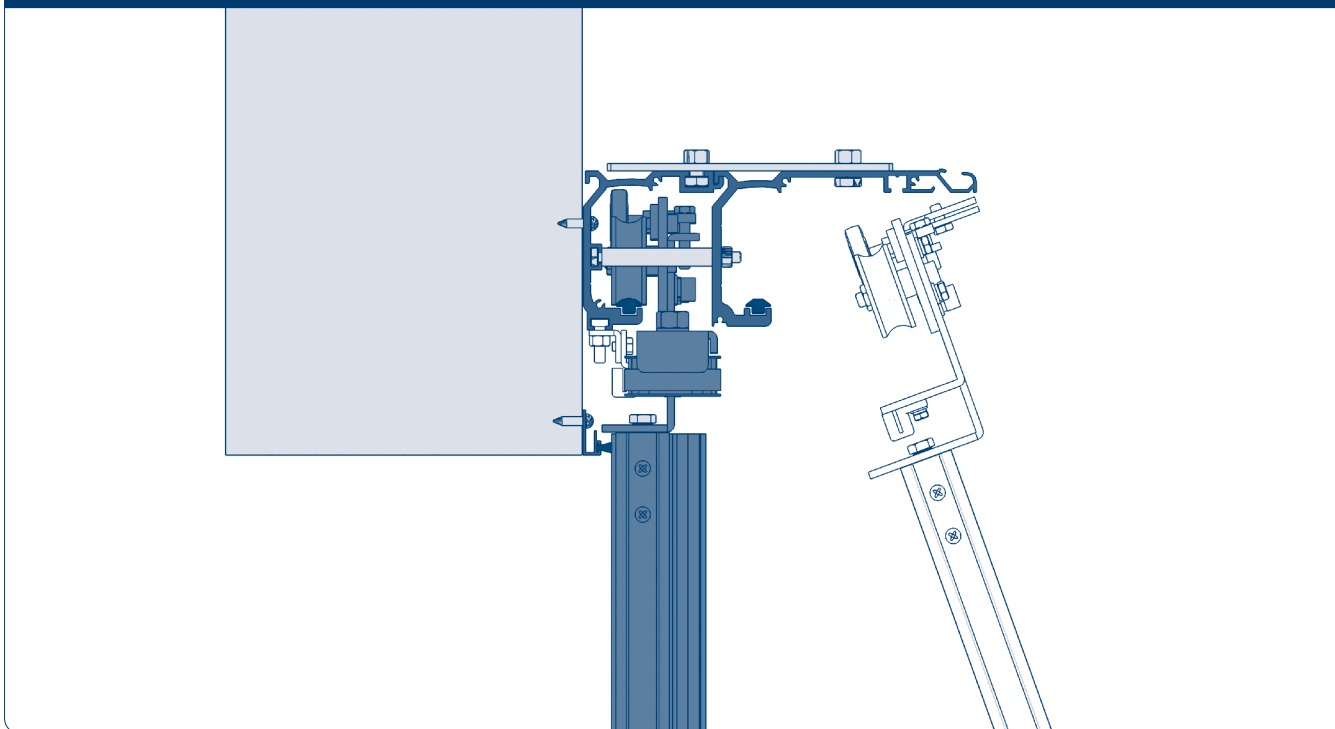
1. Установите профиль В в специальный паз профиля А, как показано на рисунке ниже. Выровняйте торцы.
2. Вставьте болт с втулкой в специальный паз профиля А по центру и по краям профиля, проденьте болт в профиль В в трех местах, предварительно просверлив отверстия, затяните гайки.
3. Закрепите болтами монтажные пластины (3 шт.) сверху короба по центру и по краям профилей А и В, предварительно установив болты в специальный паз профиля А и просверлив отверстия под болты в профиле В, затяните гайки.

Рис. 5.6.4.1



5.6.5. УСТАНОВКА ВНУТРЕННИХ СТВОРОК В ПРОФИЛЬ В

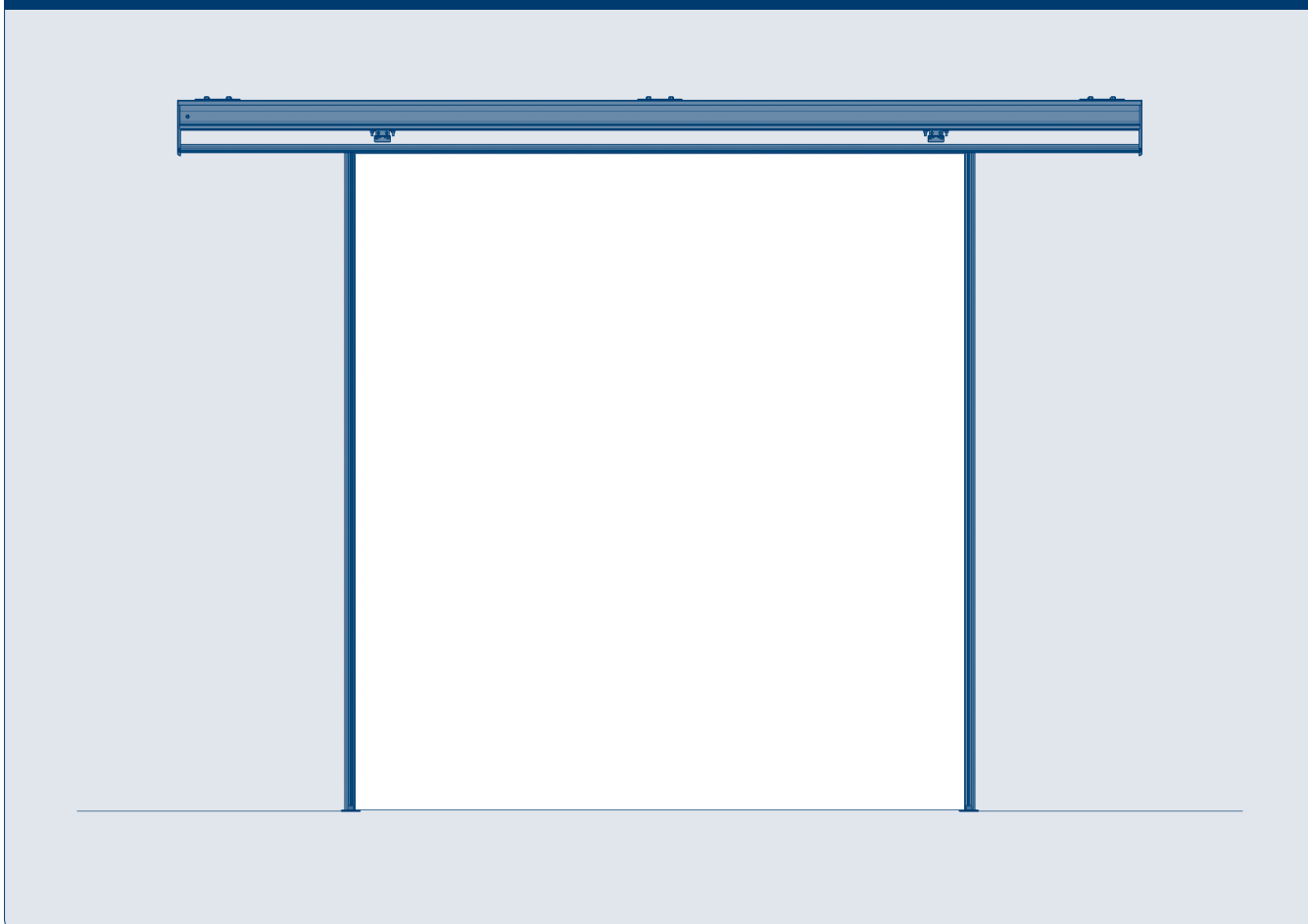
Рис. 5.6.5.1



Внутренние створки устанавливаются аналогично внешним (см. п. 5.6.3).

5.7. УСТАНОВКА ДЕРЖАТЕЛЯ РЕМНЯ (НИЖНЕГО) В ПАЗ ПРОФИЛЯ А

Рис. 5.7.1



Закрепите держатель ремня (нижний) в нижнем пазу профиля А на расстоянии 50 мм от краев проема (рис. 5.7.3).

Рис. 5.7.2. Держатель ремня (нижний) с монтажными болтами

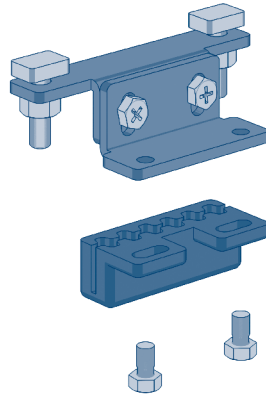


Рис. 5.7.3. Держатель ремня (нижний) с монтажными болтами в фас

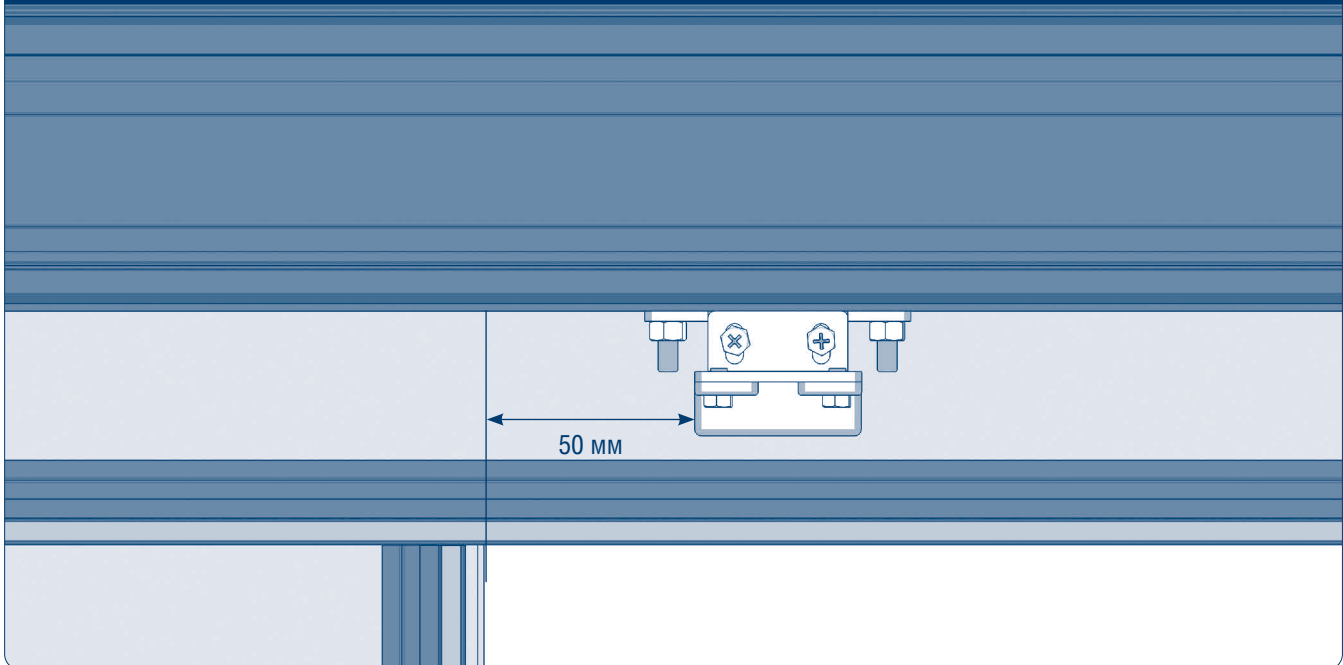
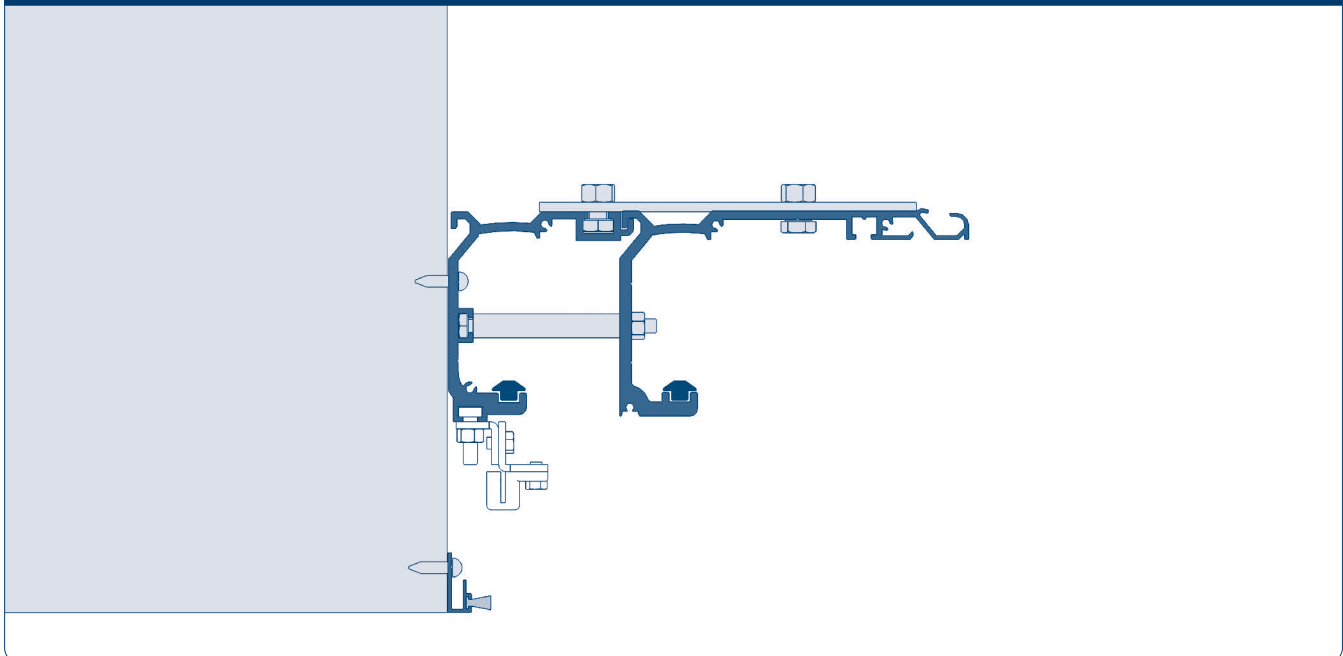
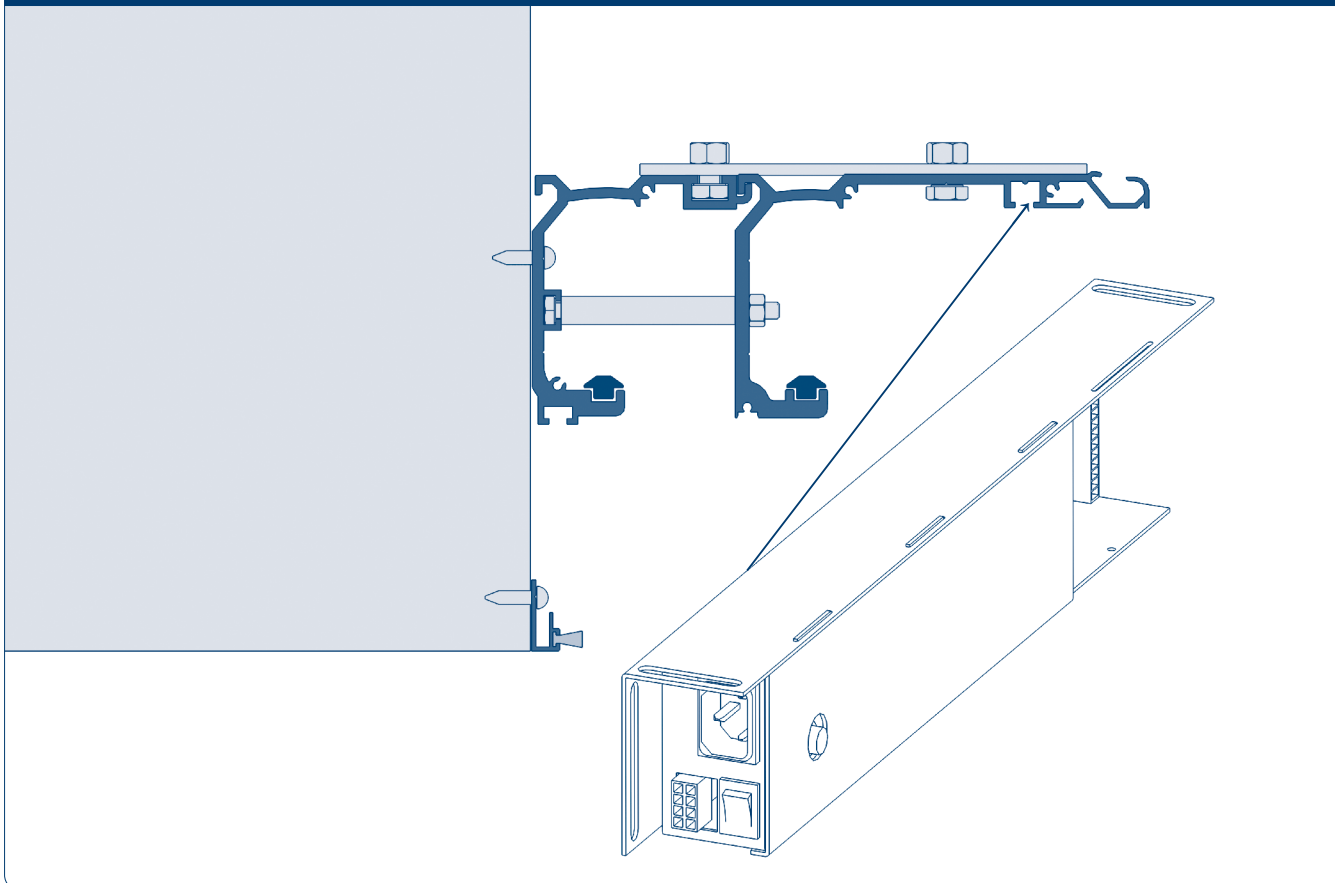


Рис. 5.7.4. Держатель ремня (нижний) с монтажными болтами в профиль



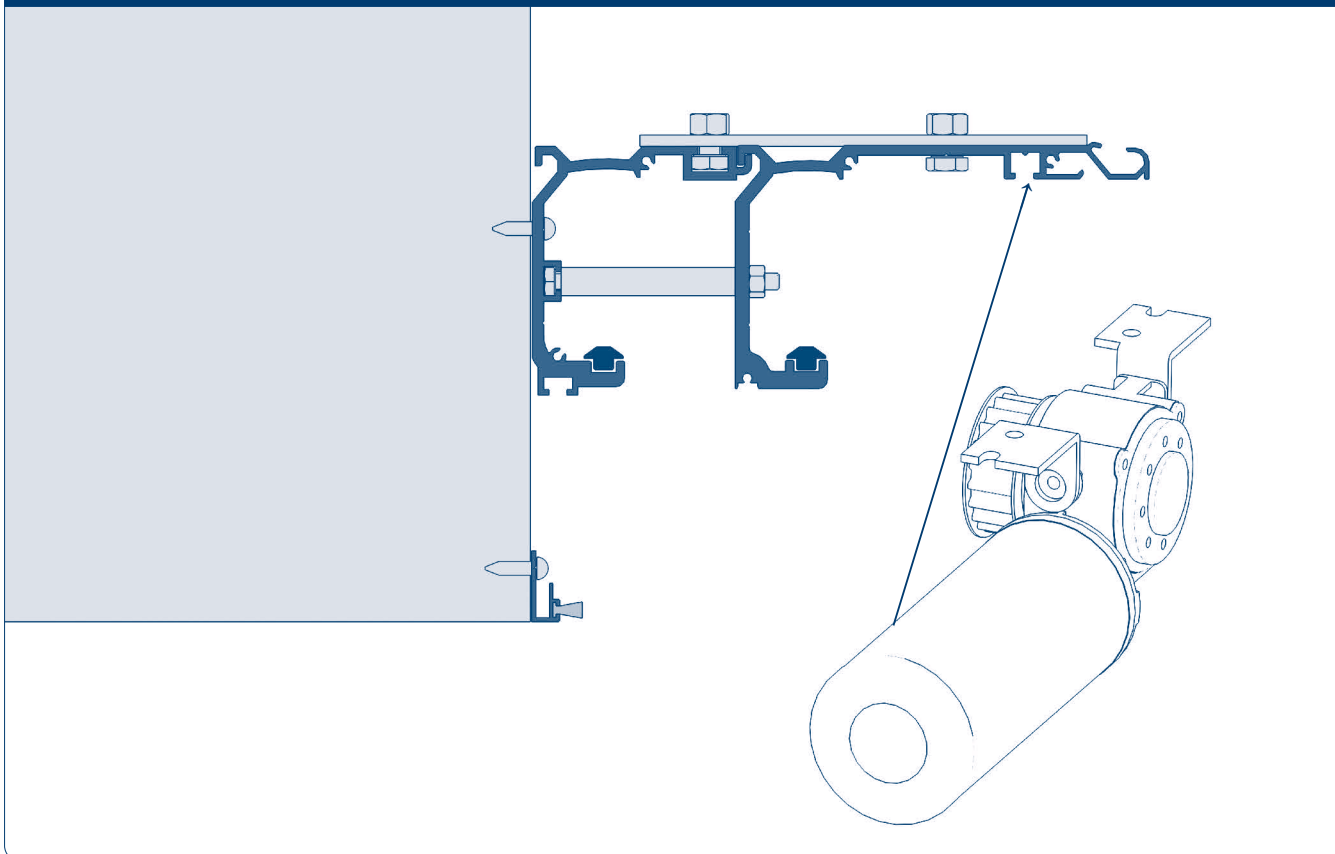
5.8. МОНТАЖ ДЕТАЛЕЙ ПРИВОДА В ПРОФИЛЬ В

Рис. 5.8.1. Установка контроллера



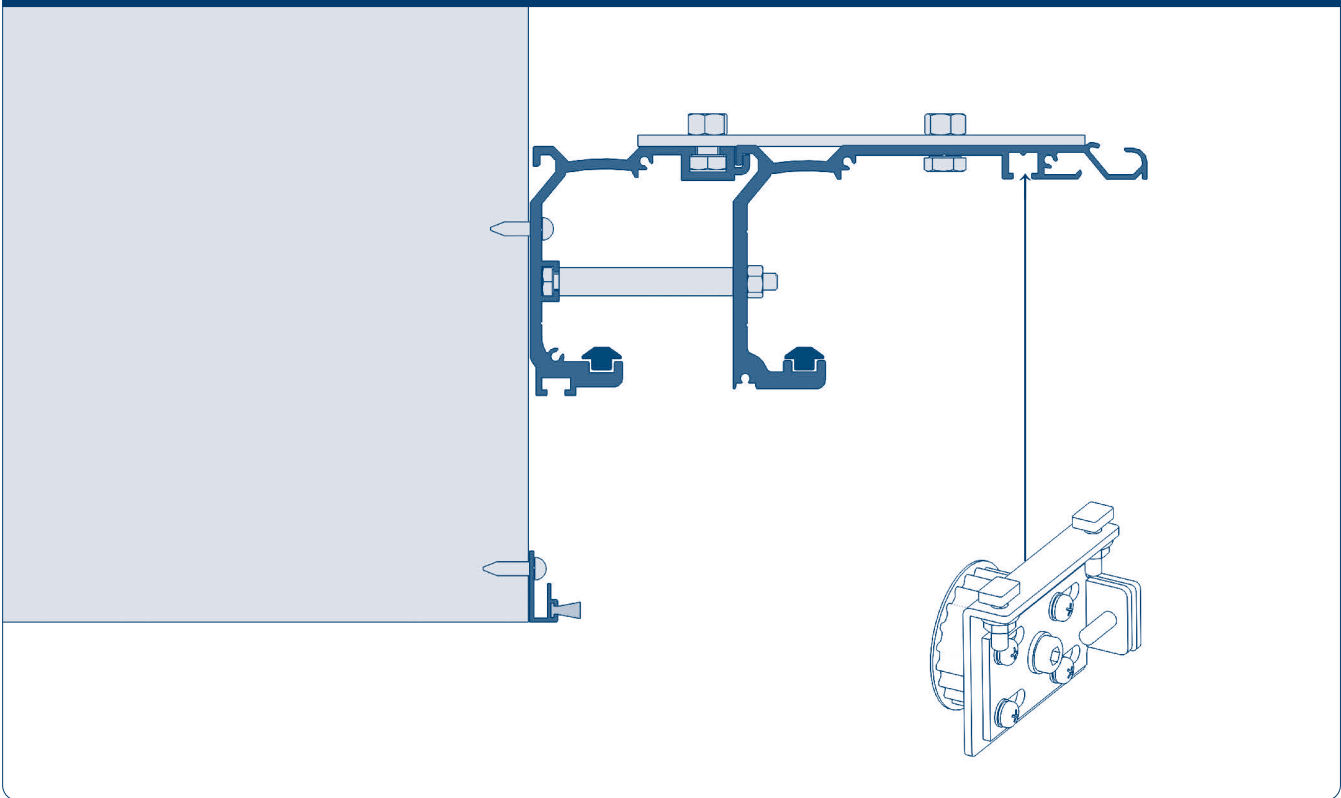
Закрепите два монтажных болта в корпусе контроллера и заведите болты во внутренний паз профиля В с левого торца.

Рис. 5.8.2. Установка мотора



Закрепите два монтажных болта в корпусе мотора и заведите болты во внутренний паз профиля В с левого торца так, чтобы шестеренка мотора смотрела внутрь профиля.

Рис. 5.8.3. Установка натяжного ролика

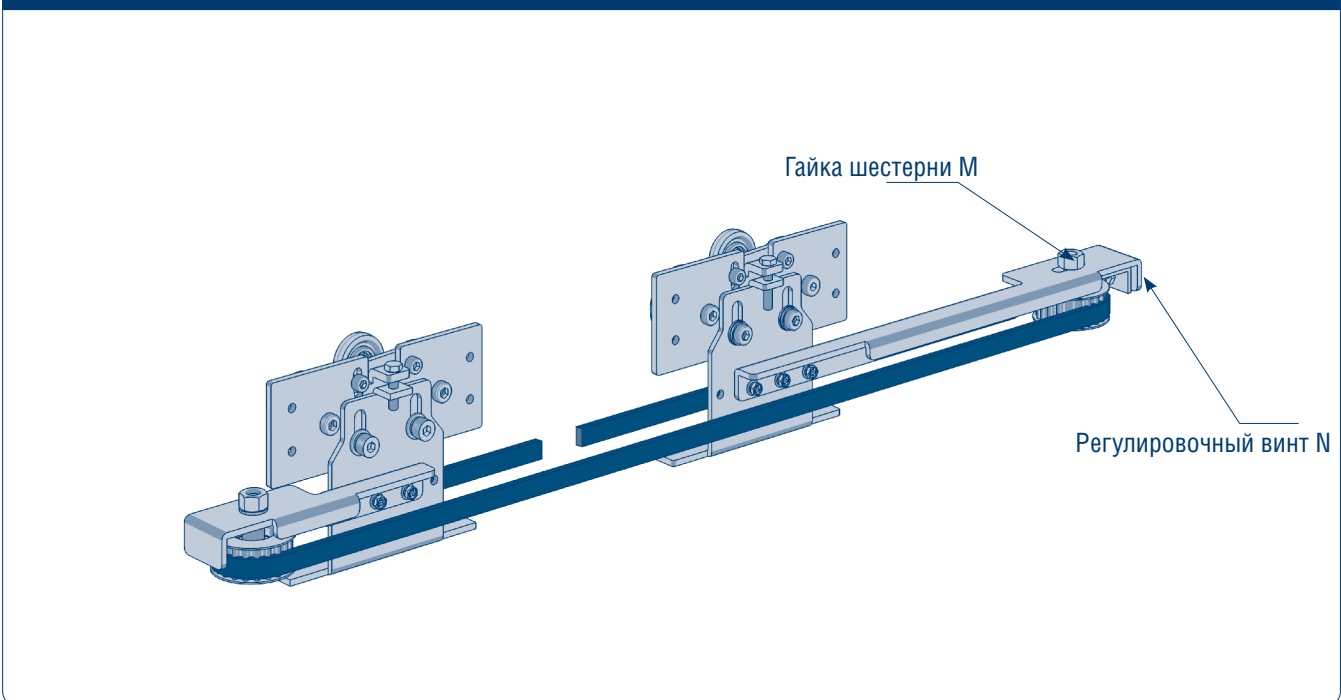


Закрепите два монтажных болта в профиль натяжного ролика и заведите болты во внутренний паз профиля В с правого торца так, чтобы шестеренка натяжного ролика смотрела во внутрь профиля. Расположите мотор и контроллер с левого торца профиля В, а натяжной ролик с правого торца. Затяните гайки на деталях привода.

5.9. РЕГУЛИРОВКА РЕМНЯ ДЛЯ ВНЕШНИХ И ВНУТРЕННИХ СТВОРОК

5.9.1. УСТАНОВКА РЕМНЯ НА ВНЕШНИЕ СТВОРКИ

Рис. 5.9.1.1



Ослабьте гайку шестерни М длинного поводка, затем раскрутите против часовой стрелки регулировочный винт N с торца поводка, затяните торцы зубчатого ремня в держателе ремня нижнем, натяните ремень до упругого состояния, вращая регулировочный винт N по часовой стрелке, затяните гайку шестерни М, закрепите держатель ремня на внешнюю створку, когда все створки полностью закрыты.

Рис. 5.9.1.2

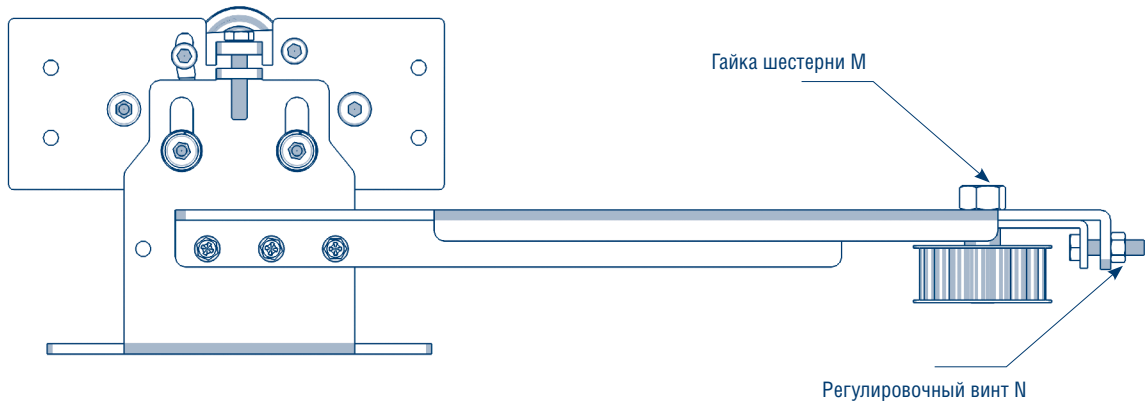
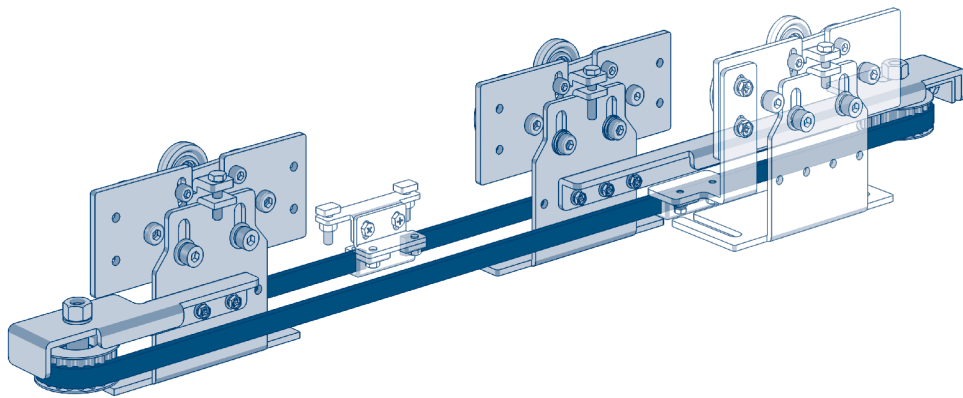


Рис. 5.9.1.3



5.9.2. УСТАНОВКА РЕМНЯ НА ВНУТРЕННИЕ СТВОРКИ

Рис. 5.9.2.1

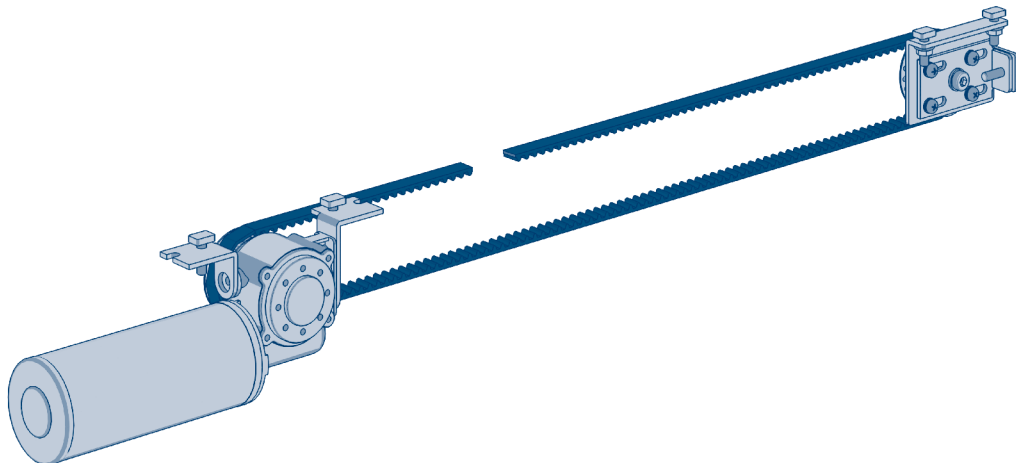
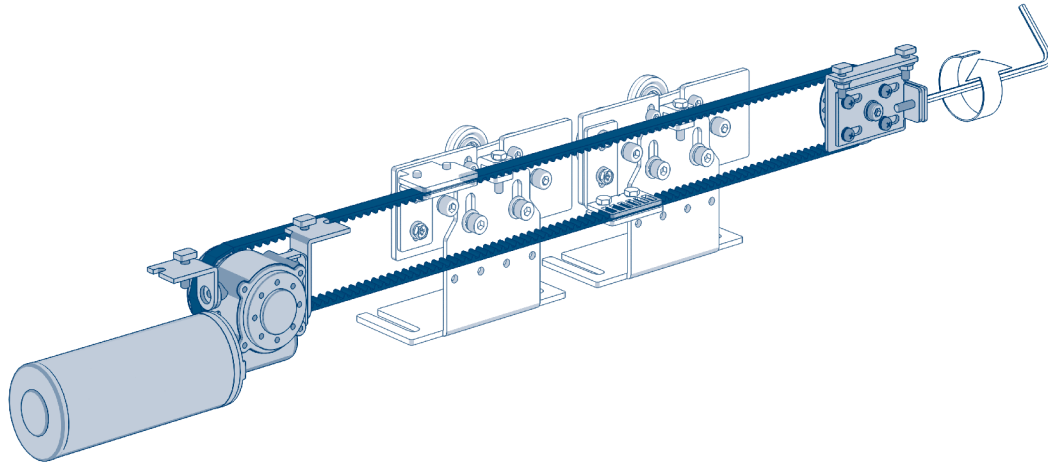


Рис. 5.9.2.2

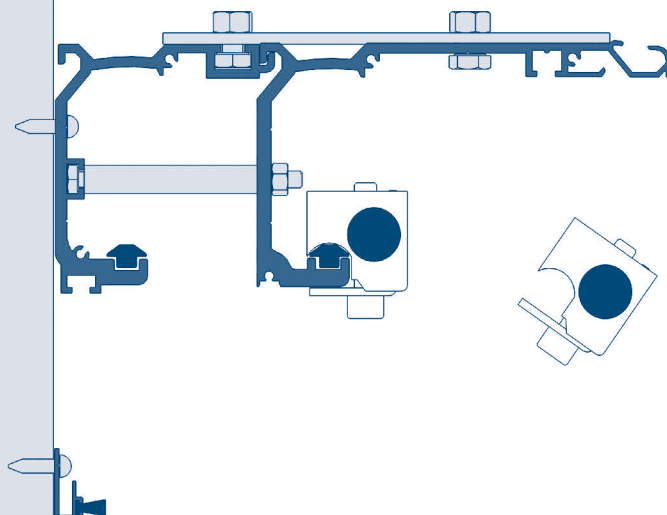


1. Ослабьте четыре винта натяжного ролика, затем раскрутите против часовой стрелки регулировочный винт с торца ролика, наденьте ремень на шестерни мотора и натяжного ролика.
2. Затяните торцы зубчатого ремня в держателе ремня (основном) в верхнем положении.
3. Натяните ремень до упругого состояния, вращая регулировочный винт по часовой стрелке, затяните четыре винта натяжного ролика.
4. Закройте створки полностью строго по центру проема. Закрепите держатель ремня (основной) в нижнем положении (правая внутренняя створка) на ремне.

5.9.3. УСТАНОВКА СТОПОРОВ

1. Ослабьте крепежный винт стопора.
2. Наденьте стопор сверху рельса.
3. Отрегулируйте открытое и закрытое положение двери таким образом, чтобы крайние каретки касались стопоров.
4. Затяните крепежные винты снизу стопора торцевым гаечным ключом (M6).
5. Соедините саморезами 4,2 × 13 мм верхнюю и нижнюю часть крышки короба с шагом 500 мм. Наденьте собранную крышку короба и торцевые крышки на профиль А и В.

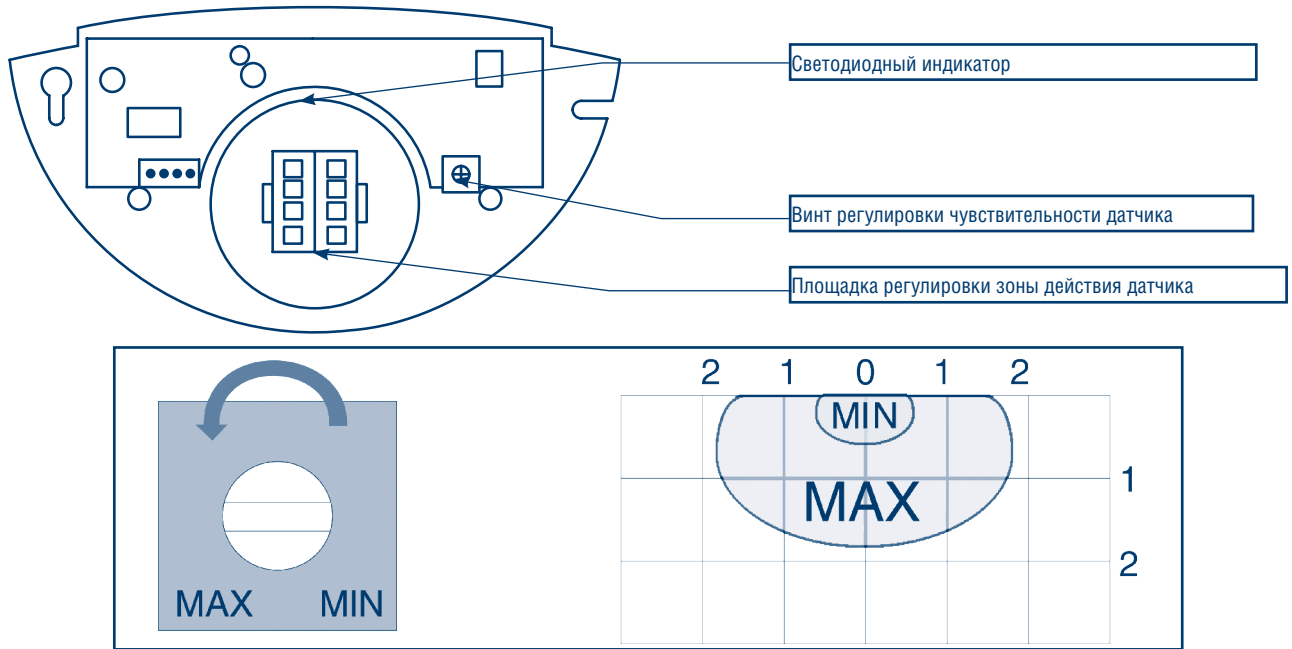
Рис. 5.9.3.1



6. ДАТЧИК ДВИЖЕНИЯ. УСТАНОВКА И НАСТРОЙКА

1. Датчик устанавливается над центральной частью проема. Максимальная высота установки — 3 м.
2. Датчик должен быть хорошо закреплен.
3. Датчик нельзя закрывать другими материалами.
4. В зоне действия датчика не должно быть постоянно движущихся и колеблющихся предметов, а также источников флуоресцентного света.
5. Не рекомендуется эксплуатировать датчик без защитного пластикового корпуса в помещениях с повышенной влажностью.

Рис. 6.1



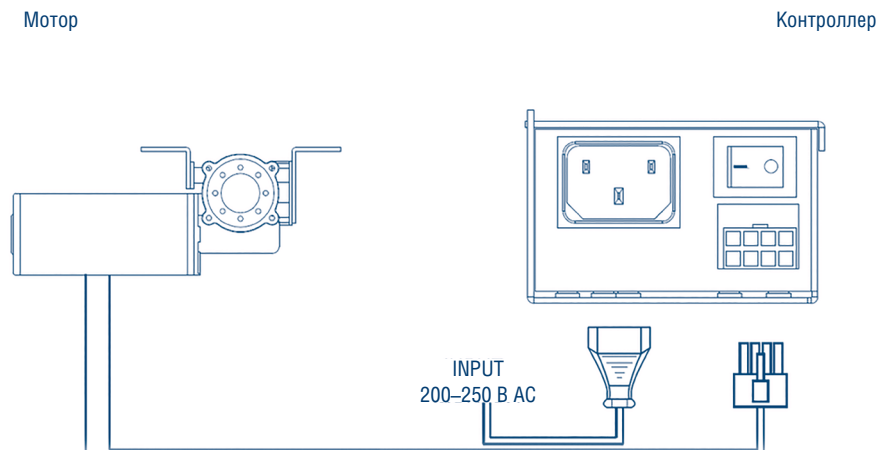
7. КОНТРОЛЛЕР

7.1. ПОДКЛЮЧЕНИЕ К СЕТИ И МОТОРУ

⚠ ВНИМАНИЕ!

Все действия по подключению к сети должны проводиться при отключенном электропитании.

Рис. 7.1.1



7.2. ОПИСАНИЕ КОНТРОЛЛЕРА

Рис. 7.2.1



- | | |
|---|--|
| 1. Замок - | 28. +24 В |
| 2. Замок + | 29. Не используется |
| 3. +12 В | 30. Не используется |
| 4. Пожарная сигнализация | 31. Самодиагностика внешнего датчика - |
| 5. COM | 32. Самодиагностика внешнего датчика + |
| 6. Интерлок | 33. Фотоэлемент - |
| 7. Аккумуляторная батарея + | 34. Фотоэлемент + |
| 8. Аккумуляторная батарея - | 35. Датчик внешний - |
| 9. Режим «зимний» (частичное открытие) | 36. Датчик внешний + |
| 10. Режим «открыто» | 37. GND |
| 11. Режим «только выход» | 38. +24 В |
| 12. Режим «закрыто» | 39. Самодиагностика присутствия (справа) - |
| 13. GND | 40. Самодиагностика присутствия (справа) + |
| 14. +24 В | 41. Датчик присутствия активный (справа) - |
| 15. +24 В | 42. Датчик присутствия активный (справа) + |
| 16. GND | 43. GND |
| 17. RX | 44. +24 В |
| 18. TX | 45. Не используется |
| 19. Не используется | 46. Не используется |
| 20. Не используется | 47. Самодиагностика внутреннего датчика - |
| 21. Стоп + | 48. Самодиагностика внутреннего датчика + |
| 22. Стоп - | 49. Фотоэлемент - |
| 23. Самодиагностика присутствия (слева) - | 50. Фотоэлемент + |
| 24. Самодиагностика присутствия (слева) + | 51. Внутренний датчик - |
| 25. Датчик присутствия активный (слева) - | 52. Внутренний датчик + |
| 26. Датчик присутствия активный (слева) + | 53. GND |
| 27. GND | 54. +24 В |

L1: Индикатор питания

L2: Индикатор дистанционной регулировки

K1: TEST — нажать для проверки цикла открывания/закрывания при отключенных датчиках движения

K2: обучение

Подготовка кнопки AD-30 PUSH перед обучением:

1. Снять верхнюю крышку с надписью PUSH.
2. Включить переключатель питания на плате AD-30.
3. Для работы двери в автоматическом режиме, установить DIP-переключатели в положение: 1—ON (вверх); 2—ON (вверх); 3—OFF (вниз); 4—OFF (вниз).

Обучение: нажать и удерживать в течение 5 сек. до перехода индикатора L2 из красного в синий цвет для определения наличия беспроводной кнопки PUSH, далее один раз нажать кнопку PUSH. Индикатор моргнет три раза. Обучение проведено.

7.3. СХЕМЫ ПОДКЛЮЧЕНИЯ К КОНТРОЛЛЕРУ

Рис. 7.3.1. Основные подключения к контроллеру



* Черный провод не используется

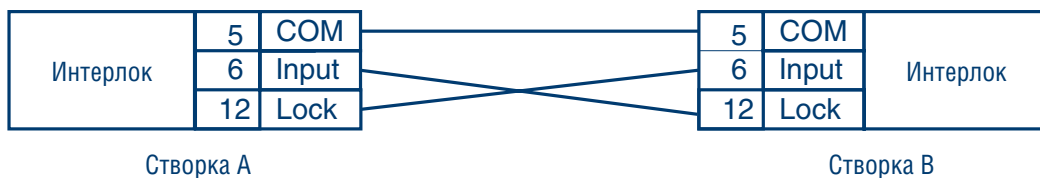


Рис. 7.3.2. Схема подключения внутреннего датчика к приводу AD-SP восьмижильным кабелем

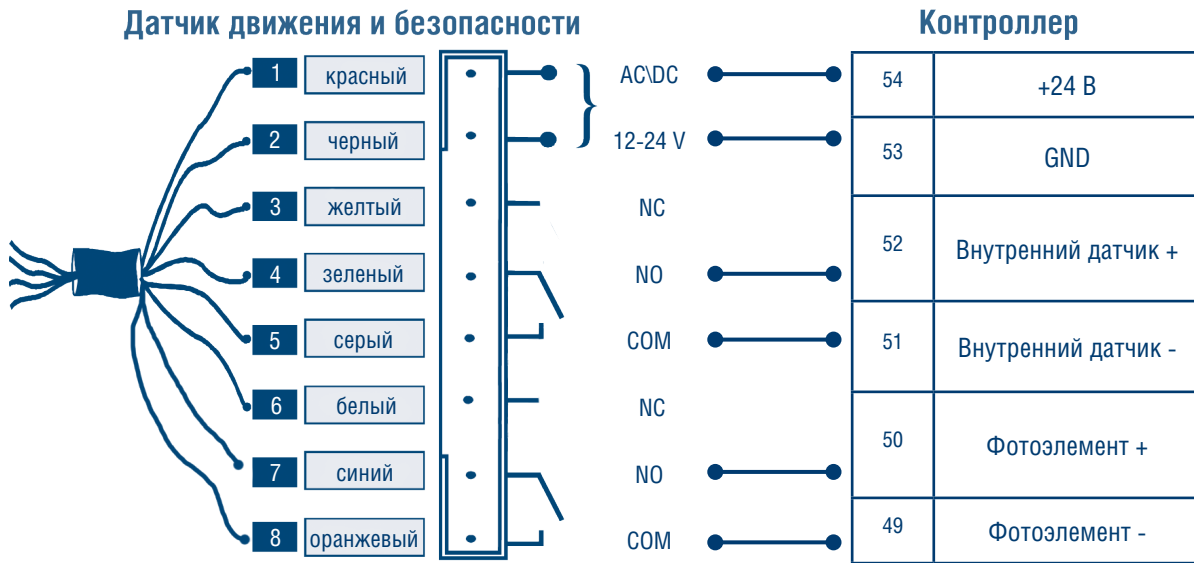


Рис. 7.3.3. Схема подключения внутреннего датчика к приводу AD-SP шестижильным кабелем

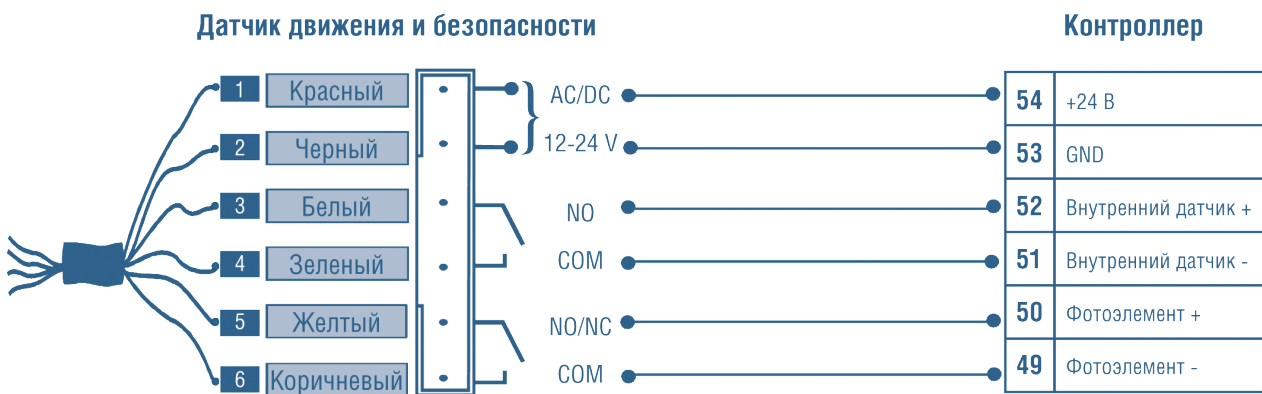


Рис. 7.3.4. Подключение наружного датчика движения

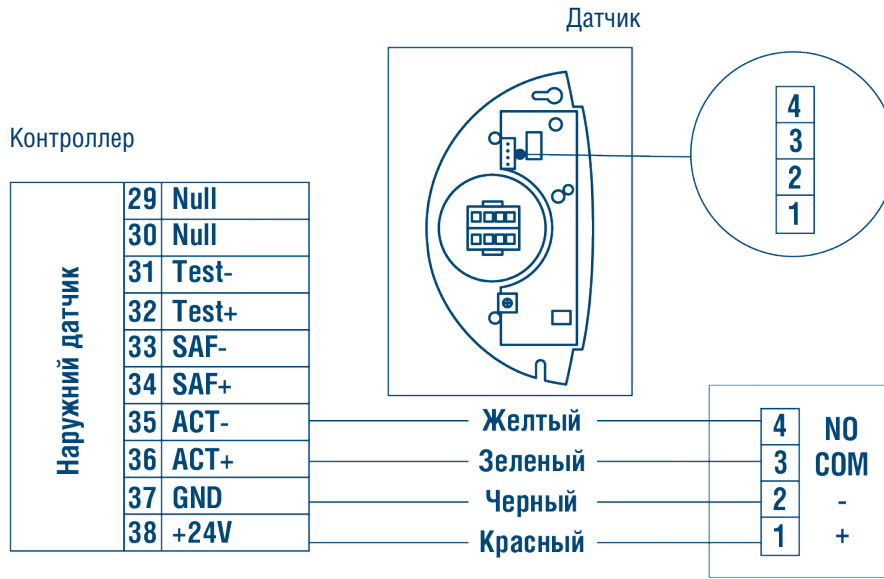
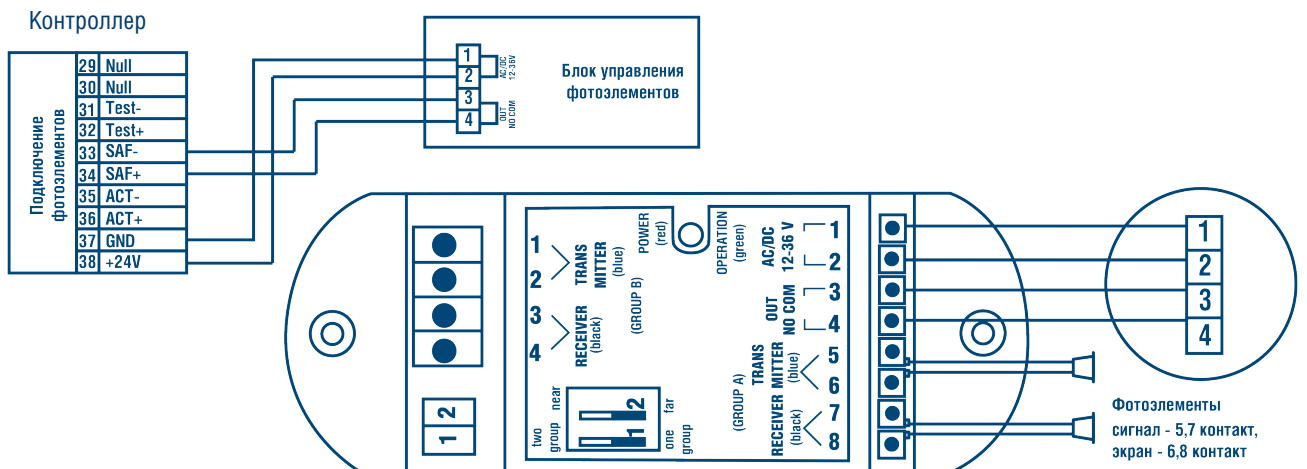


Рис. 7.3.5. Подключение фотозащитных элементов (опция)

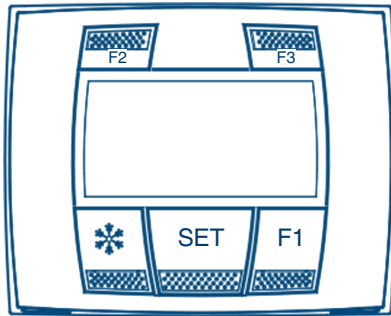


8. ШЕСТИРЕЖИМНЫЙ ПЕРЕКЛЮЧАТЕЛЬ

8.1. НАЗНАЧЕНИЕ ПЕРЕКЛЮЧАТЕЛЯ

Применяется для переключения режимов работы автоматической двери с возможностью выбора одного из шести режимов, а также для точной настройки параметров работы привода.

Рис. 8.1



SET	Кнопка переключения режимов работы
F1	Выбор режимов, настройка
F2	Выбор режимов, настройка
F3	Выбор режимов, настройка
	Режим «Зимний» (частичное открывание)

Режим «Зимний» — частичное открывание (выбор режимов, настройка). Нажатие кнопки уменьшает ширину открывания двери (можно установить в интервале от 20 до 80 %, по умолчанию 60%). Для отключения режима частичного открывания еще раз нажмите кнопку . При первичном включении данного режима, необходимо после его включения отключить питание на контроллере. После чего нажать кнопку TEST и, не отпуская ее, включить питание на контроллере. Через 3–5 секунд, когда створки дверей начнут движение отпустить кнопку TEST. В дальнейшем при включении режима «Зимний» и изменении интервала открывания необходимо сбрасывать питание на контроллере.

8.2. РЕЖИМЫ РАБОТЫ АВТОМАТИЧЕСКОЙ ДВЕРИ

Для переключения шести режимов работы нажмите кнопку «SET». Каждое нажатие будет переключать дверь в следующий режим.

1. Режим «Автоматический» («Зимний», если активна кнопка).

2. Режим «Только выход».



Двери работают в автоматическом режиме на вход и на выход (активация от любых управляющих устройств).



Двери работают только на выход (работает только датчик движения на выход).

3. Режим «Только вход».

4. Режим «Двери открыты».

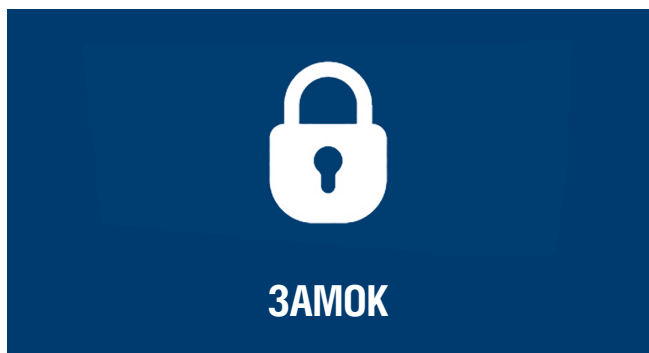


Двери работают только на вход (работает только датчик на вход).



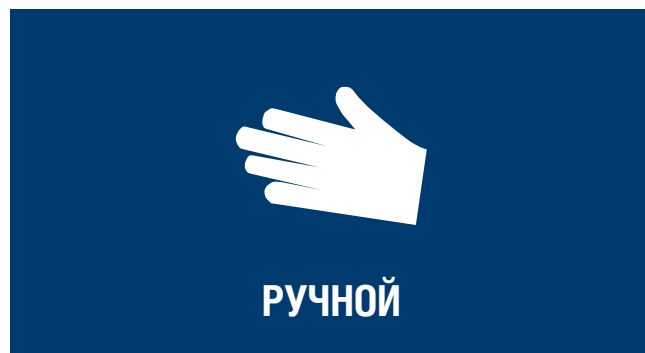
Двери полностью открыты, датчики движения отключены.

5. Режим «Замок».



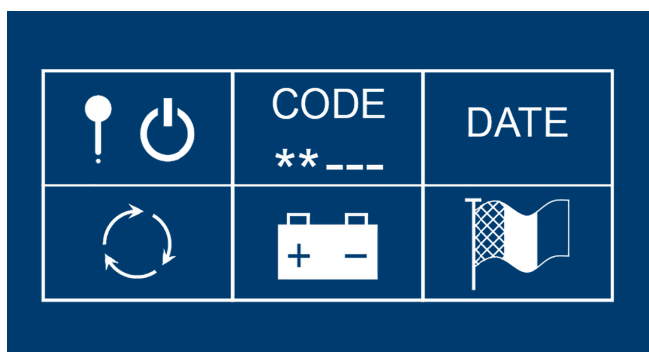
Двери закрыты и удерживаются в закрытом состоянии, датчики движения отключены. При наличии замка двери дополнительно блокируются механически в закрытом состоянии.

6. Режим «Ручной».

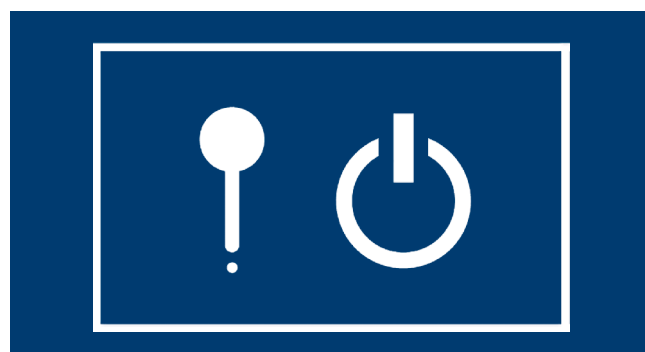


Двери открываются и закрываются вручную.

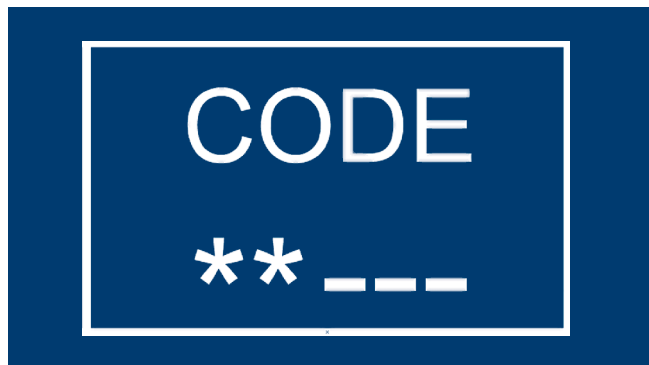
8.3. МЕНЮ НАСТРОЕК ПРИВОДА



Нажмите и удерживайте кнопку SET более 8 сек. Переключатель режимов работы перейдет в раздел параметров.



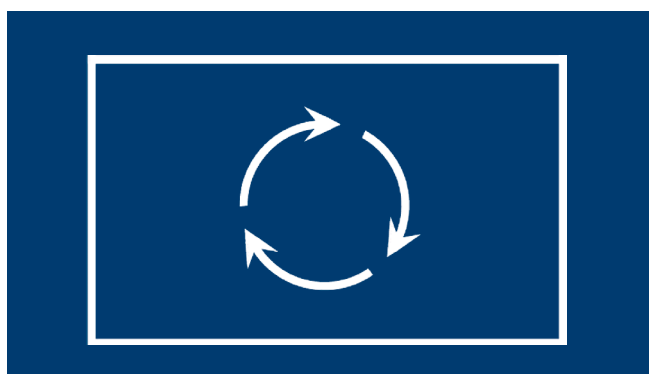
Параметры настройки (P1-P25).



Установка пароля доступа и переключения режимов (кнопками F1-F3 и .



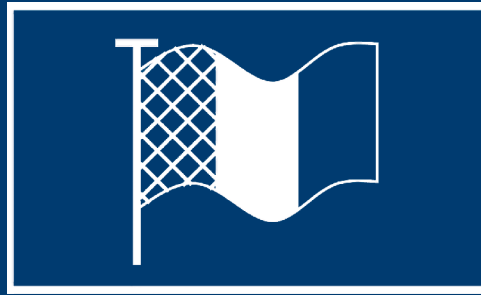
Дата производства.



Информация о моторе.



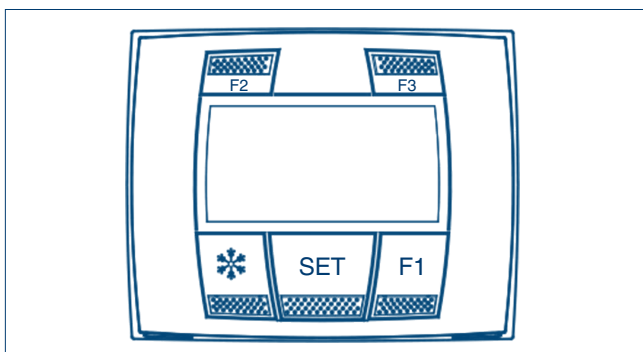
Параметры батареи.



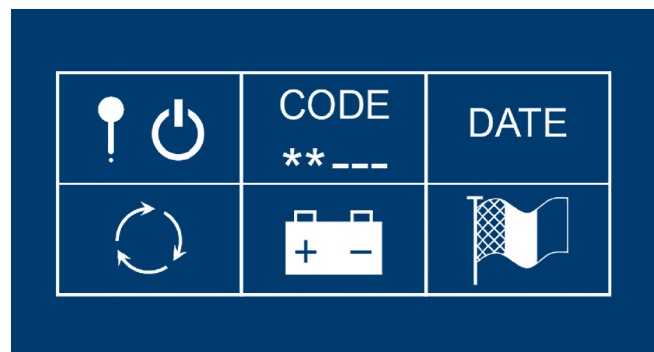
Язык. Нажмите кнопку SET и выберите из меню «Русский» кнопками F1 и F3.

8.4. НАСТРОЙКА ПАРАМЕТРОВ ПРОГРАММИРОВАНИЯ ПРИВОДА

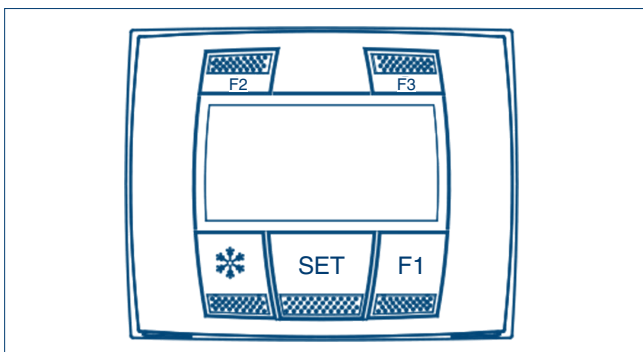
Перечень параметров программирования контроллера и режимов работы двери приведен в табл. 8.4.1, стр. 36.



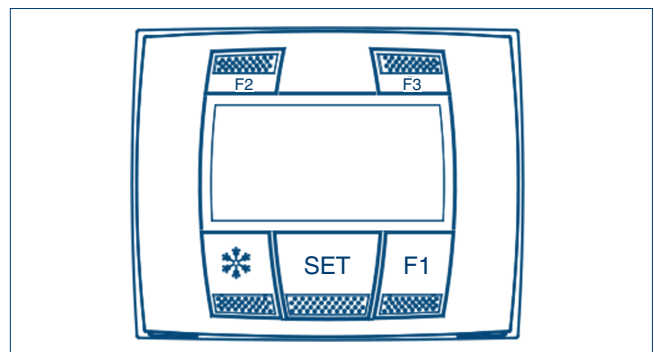
Пример: изменение скорости открывания двери. Нажать кнопку SET и удерживать более 8 сек., пока не появится меню настроек.



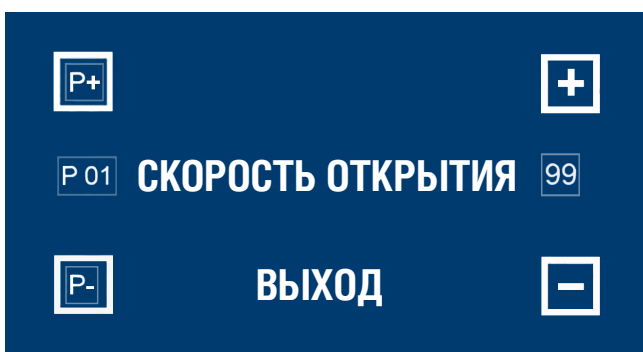
Параметры настройки.



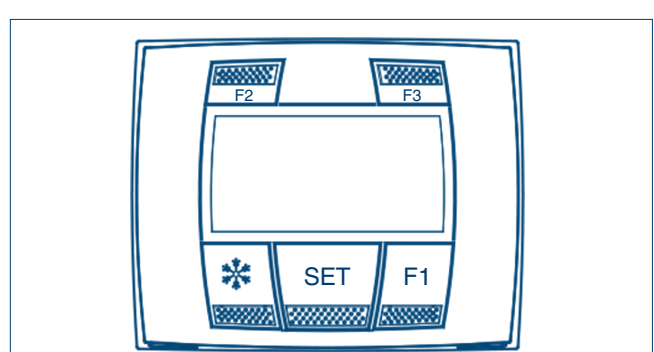
Кнопками ❄️ и F1 выберите знак 



Нажмите кнопку SET. Появится меню изменения настроек.



Кнопками ❄️ и F2 выберите параметр для изменения от 1 до 25. Кнопками F1 и F3 изменяйте параметр до нужного значения.



Для выхода из режима настроек нажмите кнопку SET и удерживайте ее более 8 сек.

Таблица 8.4.1. Параметры программирования привода

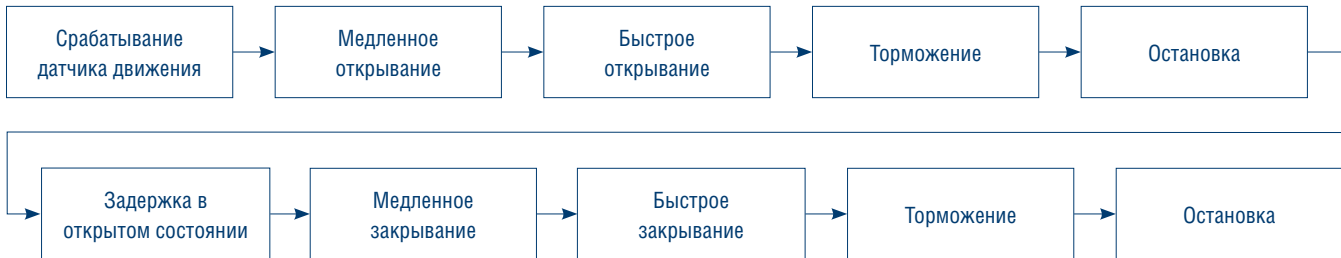
Параметр программирования	Диапазон	Значение по умолчанию	Название параметра
P01	30–99	80	Скорость открывания
P02	30–99	65	Скорость закрывания
P03	05–30	06	Скорость открытия на старте
P04	05–30	10	Скорость закрытия на финише
P05	20–50	30	Длина отрезка на старте
P06	20–50	30	Длина отрезка на финише
P07	01–03	01	Усилие расжатия створок
P08	01–03	01	Усилие сжатия створок
P09	01–03	02	Усилие удержания в режиме «Замок»
P10*	20–80 %	60 %	Режим «Зимний» (частичное открытие)
P11	00–60	01	Время нахождения в открытом состоянии
P12	00–01	01	Тип замка (00 — замок NO; 01 — замок NC, блокирует дверь в режиме «Замок» и при отключенном питании)
P13**	00–01	00	Контроль заряда аккумулятора (00 — выкл., 01 — вкл.)
P14	00–02	00	Режим аккумулятора (00 — открыть, 01 — закрыть, 02 — автоматический)
P15	00–01	00	Режим пожарной сигнализации (00 — открыть, 01 — закрыть)
P16	00–01	01	Управление пожарной сигнализацией (00 — нормально закрыт NC, 01 — нормально открыт NO)
P17	00–01	01	Управление фотоэлементом (00 — NC, 01 — NO)
P18*	00–01	00	Направление открывания (00 — влево, 01 — вправо)
P19	00–01	00	работа двери (00 — нормальная, 01 — переключаемая)
P20	00–01	00	Замок по сигналу (00 — закрывается при помощи пульта или переключателя, 01 — автоматическое срабатывание замка, когда створки закрыты)
P21	00–01	00	Внутренний видеодатчик (00 — нет, 01 — да)
P22	00–01	00	Наружный видеодатчик (00 — нет, 01 — да)
P23	00–01	00	Левый видеодатчик (00 — нет, 01 — да)
P24	00–01	00	Правый видеодатчик (00 — нет, 01 — да)
P25	00–02	00	Количество циклов открывания (00 — нет предела, 01 — 100 000, 02 — 10 000)

* После программирования параметра P10 или P18 выключите/включите питание контроллера.

** Установить «01» при наличии аккумулятора. В случае разряженного аккумулятора будет присутствовать звуковая индикация (каждые 6 сек.), которая прекращается при полной зарядке.

9. РАБОТА ТЕЛЕСКОПИЧЕСКОЙ ДВЕРИ

1. После включения питания система запускает свою программу самообучения. Створка двери открывается на низкой скорости. После того, как она достигнет стопора, створка опять закрывается и происходит фиксация величины хода. Встроенный микропроцессор запоминает это значение величины хода и будет использовать его далее в цикле открывания/закрывания двери.
2. При нормальном функционировании дверная створка будет перемещаться в следующей последовательности:



10. ДИАГНОСТИКА НЕИСПРАВНОСТЕЙ

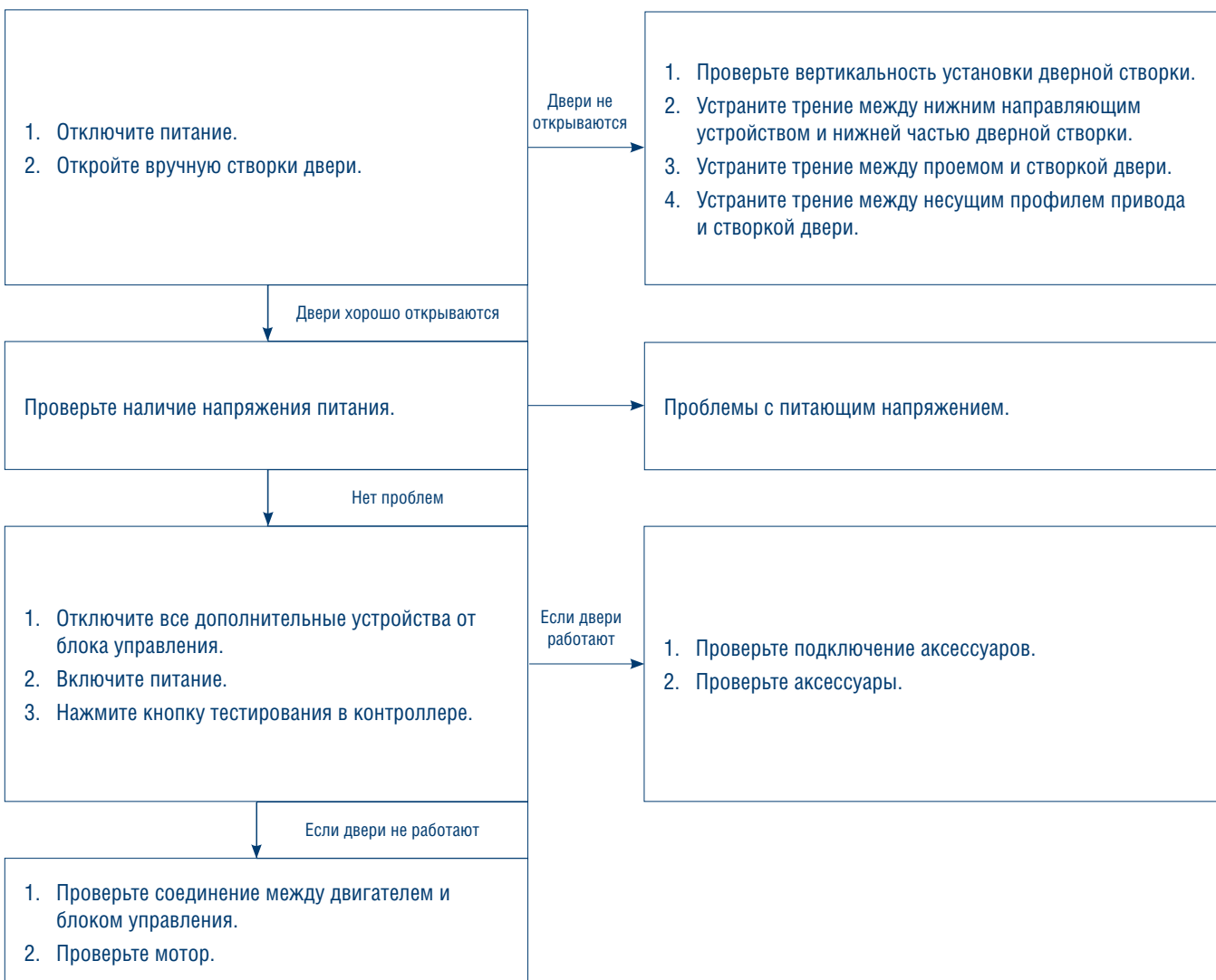


Таблица 10.1. Возможные неисправности, их причины и способы устранения

Признаки	Причины	Устранение неисправностей	Пути устранения неисправностей
Дверь не закрывается	Слишком большое сопротивление при выключенном питании	Устранить трение в верхней и нижней части двери, убрать мусор в местах движения механизмов двери	Прочно зафиксировать все детали согласно инструкции, проверить установку нижнего направляющего устройства и верхних роликов
	Несоответствие направления открытия створок дверей	Проверить значение параметра программирования P18	Изменить значение параметра P18
	Неправильная работа датчиков движения (признак исправности: светодиод горит красным постоянно при обнаружении движения, гаснет при отсутствии движения в зоне обнаружения)	Проверить наличие любого объекта, который мог вызвать неправильное срабатывание в зоне обнаружения датчика	Удалить все движущиеся объекты из зоны обнаружения датчика или исправить угол наклона оптики датчика движения
		Проверить целостность крышки датчика и отсутствие конденсата под ней	Заменить датчик (крышку датчика), предотвратить образование конденсата
		Проверить надежность крепления датчика	Надежно зафиксировать датчик движения
	Неправильная работа фотоэлементов (признак исправности: светодиод на блоке управления фотоэлементами постоянно горит зеленым при отсутствии разрыва луча между ними; красным прерывистым горит при обрыве луча — обнаружении помехи в проеме и подаче сигнала контроллеру на открытие двери)	Проверить рабочую поверхность фотоэлементов (целостность и чистоту)	Почистить рабочую поверхность, заменить фотоэлементы
		Проверить, находятся ли фотоэлементы на одинаковой высоте	Установить фотоэлементы на одинаковом уровне от пола
На приемник фотоэлемента попадает яркий солнечный свет		Устранить попадание солнечного света на приемник фотоэлемента	
Неправильные подключения устройств	Отключить дополнительные устройства от контроллера, проверить работу двери	Правильно подключить или заменить устройства	
Дверь не работает	Нет электричества	Проверить электропитание	Включить электричество
		Проверить предохранитель в контроллере	Заменить предохранитель
	Дверь заблокирована	Проверить работоспособность замка	Разблокировать замок
	Плохое соединение мотора с блоком управления	Проверить соединение	Надежно соединить
	Двери подключены по схеме «Интерлок»	Проверить работу по этой схеме	Подождать пока дверь закроется
Неправильная работа мотора	Проверить, вращается ли шестерня мотора	Если не вращается, то заменить мотор	
Створки дверей сильно ударяются при закрывании	Слишком большая скорость закрывания и малое буферное расстояние	Проверить скорость закрывания и буферное расстояние	Увеличить буферную дистанцию или уменьшить скорость закрывания или нажмите кнопку «TEST» на контроллере, включите питание, удерживайте кнопку более 3 сек., потом отпустите
Дверь бесконтрольно открывается/закрывается	Постоянно движущийся объект в зоне обнаружения	Проверить	Удалить все движущиеся объекты из зоны обнаружения
	Вблизи двери наблюдается сильное электромагнитное излучение	Проверить	Убрать устройство, излучающее сильные электромагнитные волны
	В зоне обнаружения находится флуоресцентная лампа	Проверить	Убрать флуоресцентную лампу из зоны обнаружения
	Дверь попадает в зону обнаружения другого датчика	Проверить	Настроить зону срабатывания датчика
	Используется непригодный датчик движения	Проверить	Заменить датчик движения
	Препятствие на пути движения створки двери	Проверить	Удалить препятствие
Дверь не реагирует на переключение режимов работы	Вывод сообщения «connect error» на дисплей переключателя режимов или погасший экран дисплея	Проверить правильность подключения переключателя режимов работы к контроллеру и наличие обрыва в соединении	Правильно подключить, устранить обрыв
			Заменить переключатель режимов с дисплеем или контроллер

DOORHAN[®]

Международный концерн DoorHan благодарит вас за приобретение нашей продукции. Мы надеемся, что вы останетесь довольны качеством данного изделия.

По вопросам приобретения, дистрибьюции и технического обслуживания обращайтесь в офисы региональных представителей или центральный офис компании по адресу:

Россия, 143002, Московская обл.,
г. Одинцово, с. Акулово,
ул. Новая, д. 120, стр. 1
Тел.: 8 495 933-24-00
E-mail: info@doorhan.ru
www.doorhan.ru